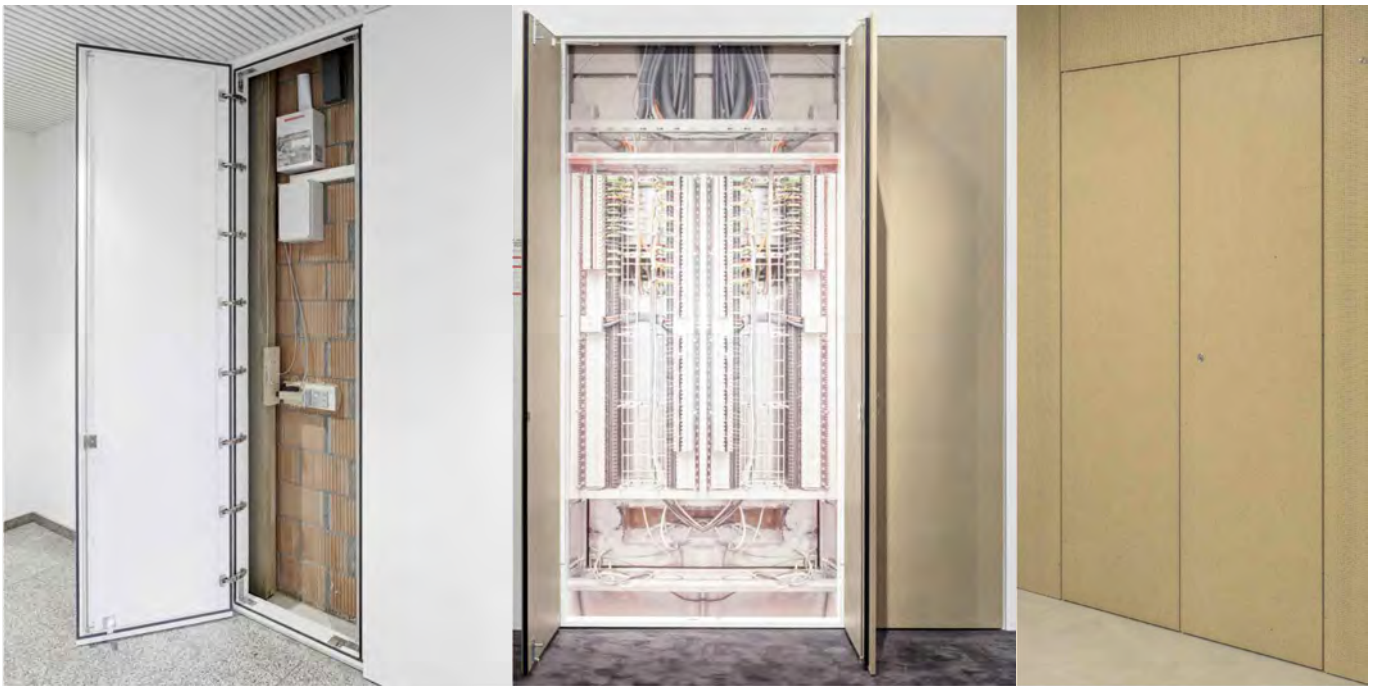


MONTAGEANLEITUNG

Schachtfronten RF1



Brandschutz



Schallschutz



Rauchschutz

Seite 1	Inhaltsverzeichnis <i>Sommaire</i>
Seite 2	Wandarten <i>Variantes parois</i>
Seite 3-4	Befestigungspunkte <i>Points de fixation</i>
Seite 5	Übersicht Montagematerial <i>Aperçu du matériel de montage</i>
Seite 6	Möglicher Montageablauf <i>Procédure de montage possible</i>
Seite 7	Befestigung Sockel <i>Fixation au sol</i>
Seite 8	Befestigung Pfosten <i>Fixation du poteau</i>
Seite 9	Befestigung Zarge Typ 1 & 2 <i>Fixation huisserie type 1 & 2</i>
Seite 9.1	Befestigung Zarge Schachtfront EI60 <i>Fixation huisserie face technique EI60</i>
Seite 10	Befestigung Zarge Typ 3 <i>Fixation huisserie type 3 (charnières)</i>
Seite 11-12	Befestigung Seitenteile <i>Fixation parties latérales</i>
Seite 12.1	Befestigung Seitenteile Schachtfront EI60 <i>Fixation parties latérales pour face technique EI60</i>
Seite 13-14	Befestigung Blenden <i>Fixation des caches</i>
Seite 14.1	Befestigung Blenden Schachtfront EI60 <i>Fixation des caches pour face technique EI60</i>
Seite 15	Befestigung Blende an Pfosten <i>Fixation du cache sur le poteau</i>
Seite 16	Befestigung Deckel <i>Fixation du couvercle</i>
Seite 17-18	Kopplung mit Schachtwand <i>Couplage avec cloisins de puits d'installations</i>
Seite 17.1	EI60 Schachtfront / Kopplung mit Schachtwand <i>Face technique EI60 / Couplage avec cloisins de puits d'installations</i>
Seite 19-20	Kopplung mit Albawänden <i>Couplage avec Alba</i>
Seite 21-26	Montagemasse von Büren Schreinerei AG

Wände und Bauteile nach Zulassung¹ Parois et composants selon autorisation¹	
Wände ² <i>Parois²</i>	Mindestdicke (mm) <i>Épaisseur minimum (mm)</i>
Massive Norm-Tragkonstruktion ³ <i>Structures portantes normalisées massives³</i>	100
Norm-Tragkonstruktion in Leichtbauweise ⁴ <i>Structures portantes normalisée de construction légère⁴</i>	100
Zugehörige Tragkonstruktion FeuerschutzTeam ⁵ <i>Structures portantes associées, système FeuerschutzTeam⁵</i>	68
Lignum Wände gemäss Dokumentation 4.1 Stand Mai 2015 mit RF1 Bekleidungen <i>Parois Lignum selon documentation 4.1 état mai 2015 avec revêtements RF1</i>	

¹ Maximale Abmessung der einzubauenden Schachtfronten gemäss Blatt B.01 - B.03.02

Dimensions maxi. de la gaine technique selon fiche B.01 - B.03.03

² Mindestens mit der gleichen Feuerwiderstandsdauer wie die Schachtfront, d.h mindestens 30 Minuten

Au moins de même durée de résistance au feu que la gaine technique, c'est-à-dire au moins 30 minutes

³ Im Sinne der EN 1634-1, Pkt. 13.5.2

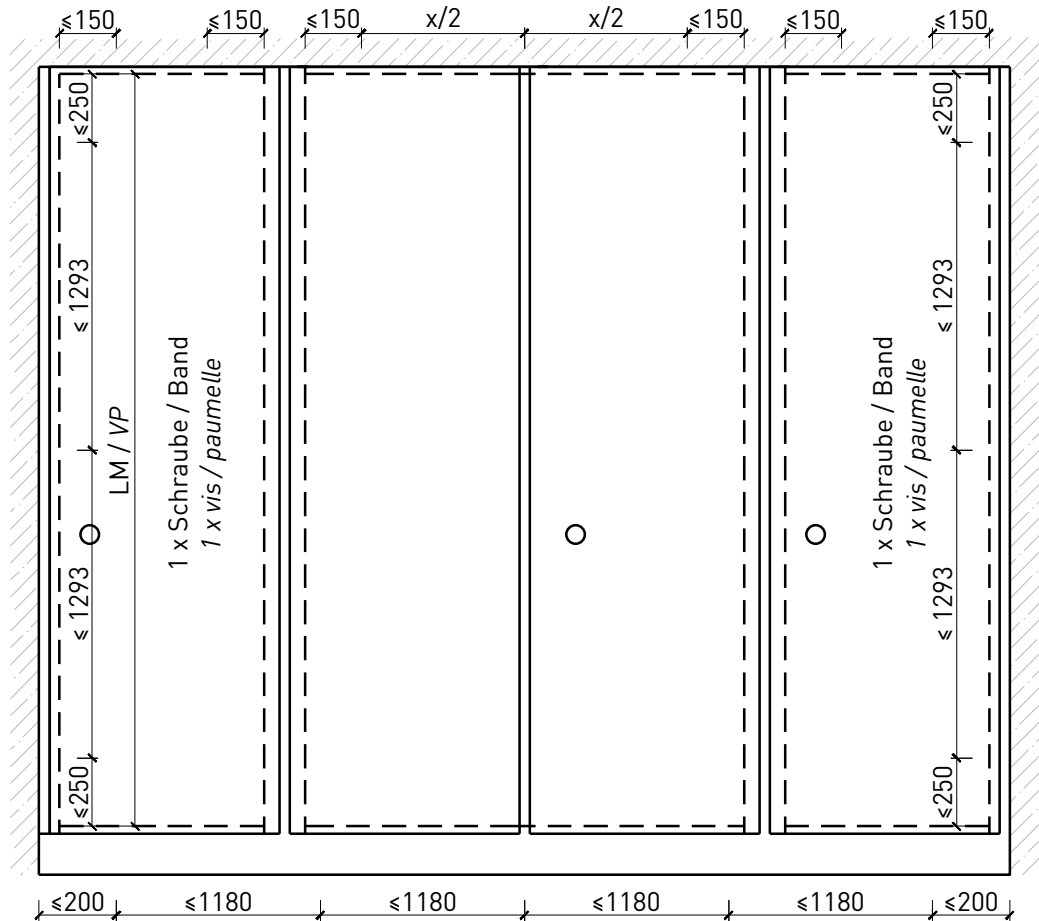
Au sens de l'EN 1634-1, point 13.5.2

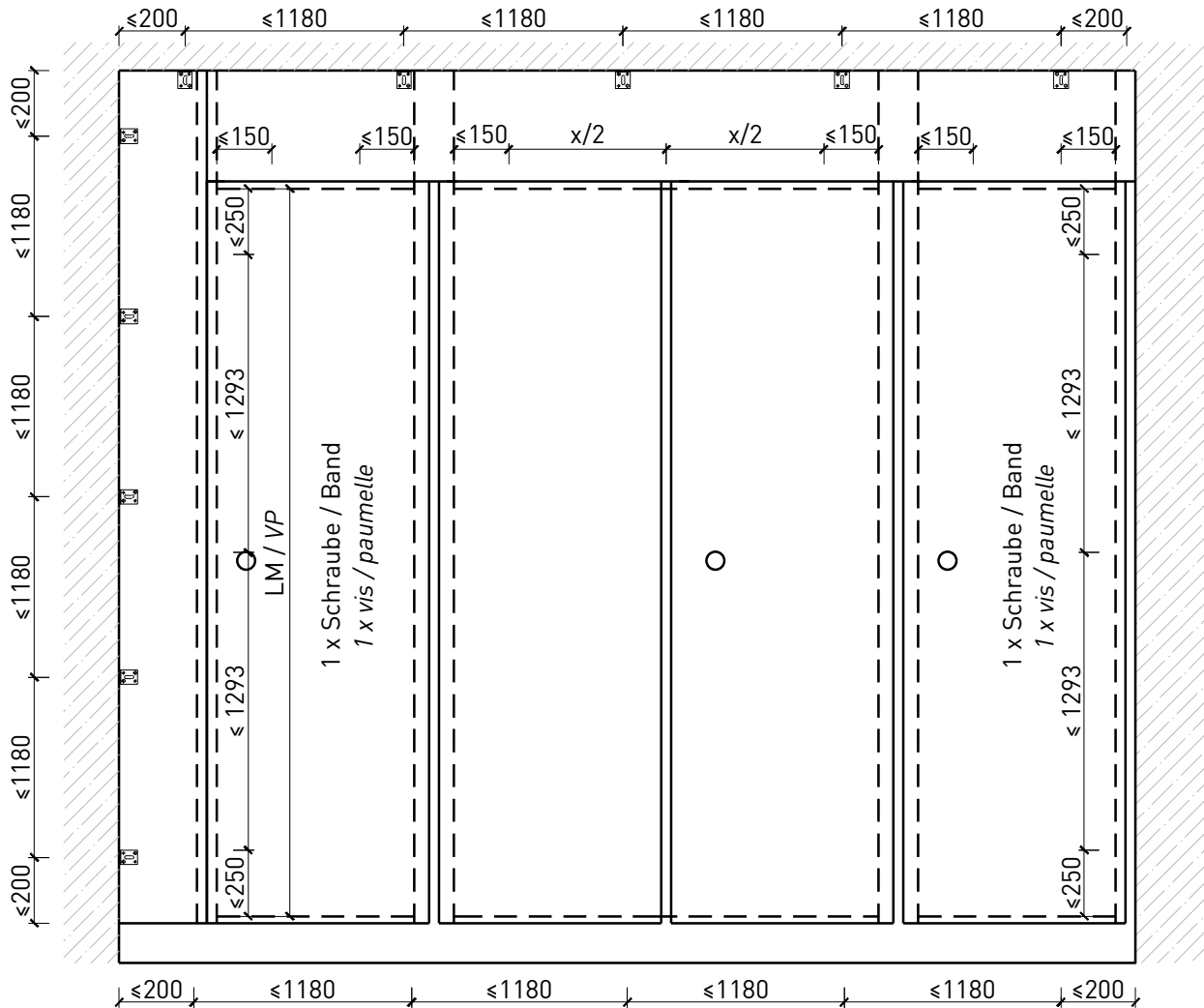
⁴ Im Sinne der EN 1634-1, Pkt. 13.5.3

Au sens de l'EN 1634-1, point 13.5.3

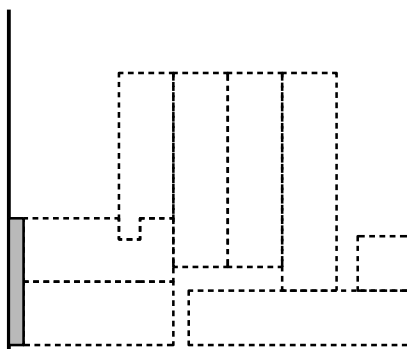
⁵ Festverglasungen und Vollwände FeuerschutzTeam AG (gemäss VKF-Anerkennung)

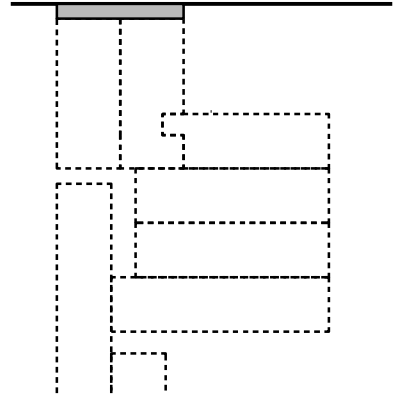
Vitrages fixe et parois pleines FeuerschutzTeam AG (selon homologation AEAI)


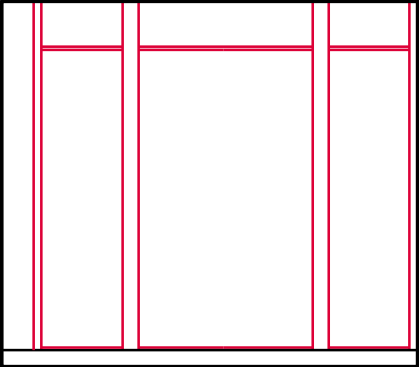
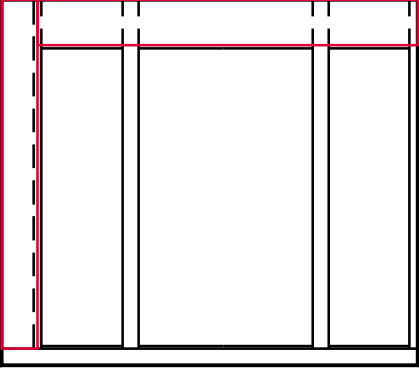
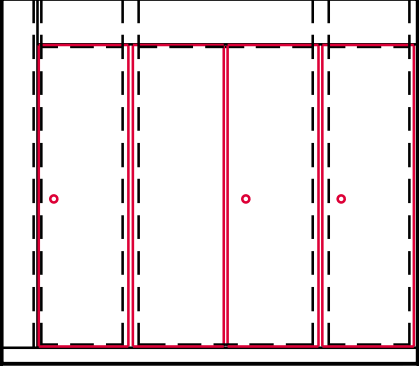


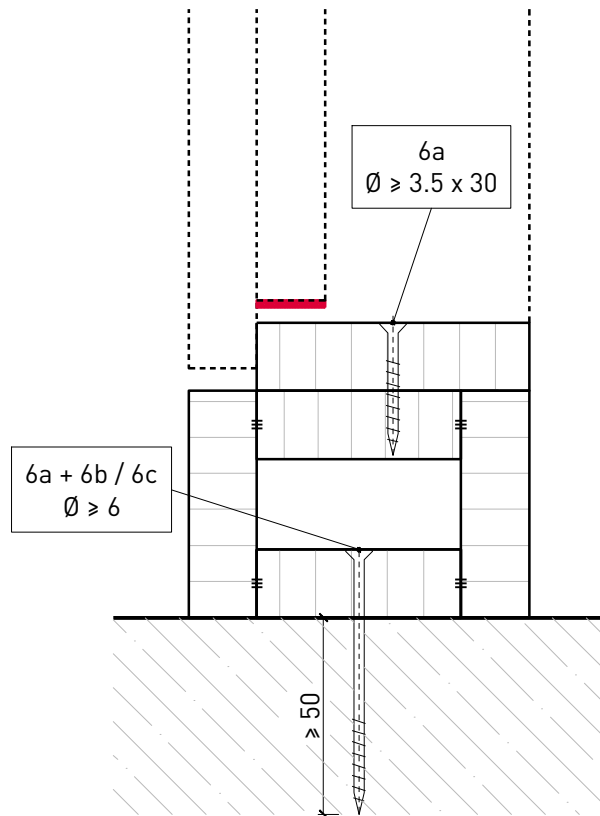
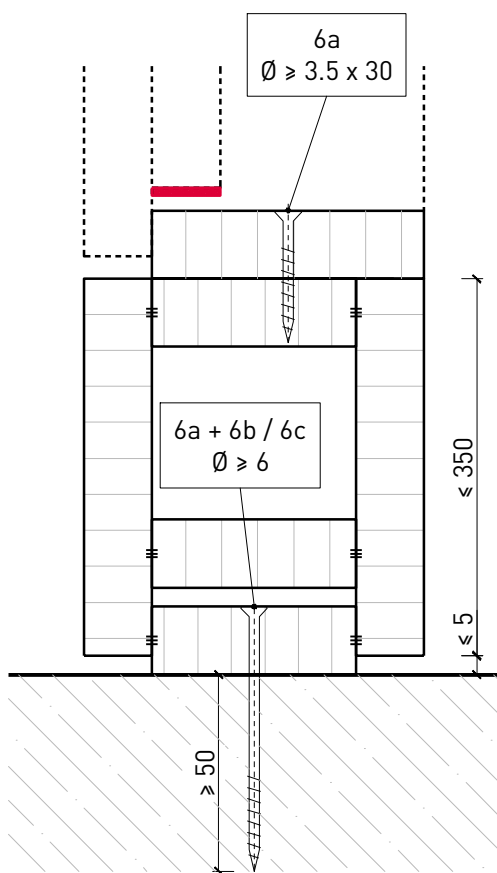
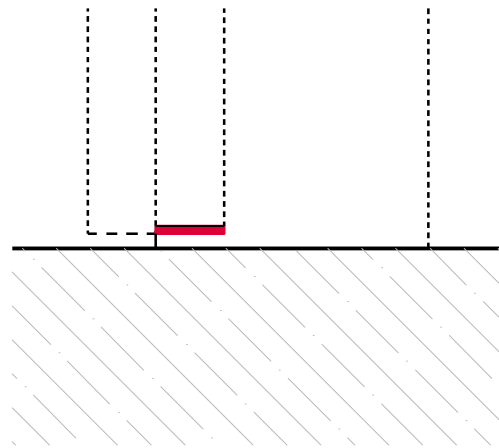
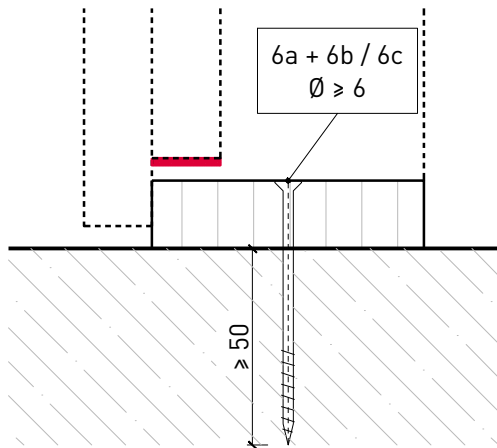


Übersicht Montagematerial für Pfosten / Aperçu du matériel de montage pour poteaux		
	Deutsch	Français
	3a Füllmaterial Montageschaum 1K, B2	Remplir les joints^{3a} Mousse de montage monocomp., B2
	3b Füllmaterial Steinwolle "Flumroc Dämmplatte 3"	Remplir les joints Laine minérale "Panneau isolant Flumroc 3"
	3c Dichtstoff Alle Dichtstoffe mit Brandschutznachweis	Produit d'étanchéité^{3c} Tous les produits d'étanchéité avec certificat de protection incendie
	3e Fugendichtband Alle Fugendichtbänder mit Brandschutznachweis	Bande d'étanchéité de joint 3e Toutes les bandes d'étanchéité de joints avec certificat de protection incendie

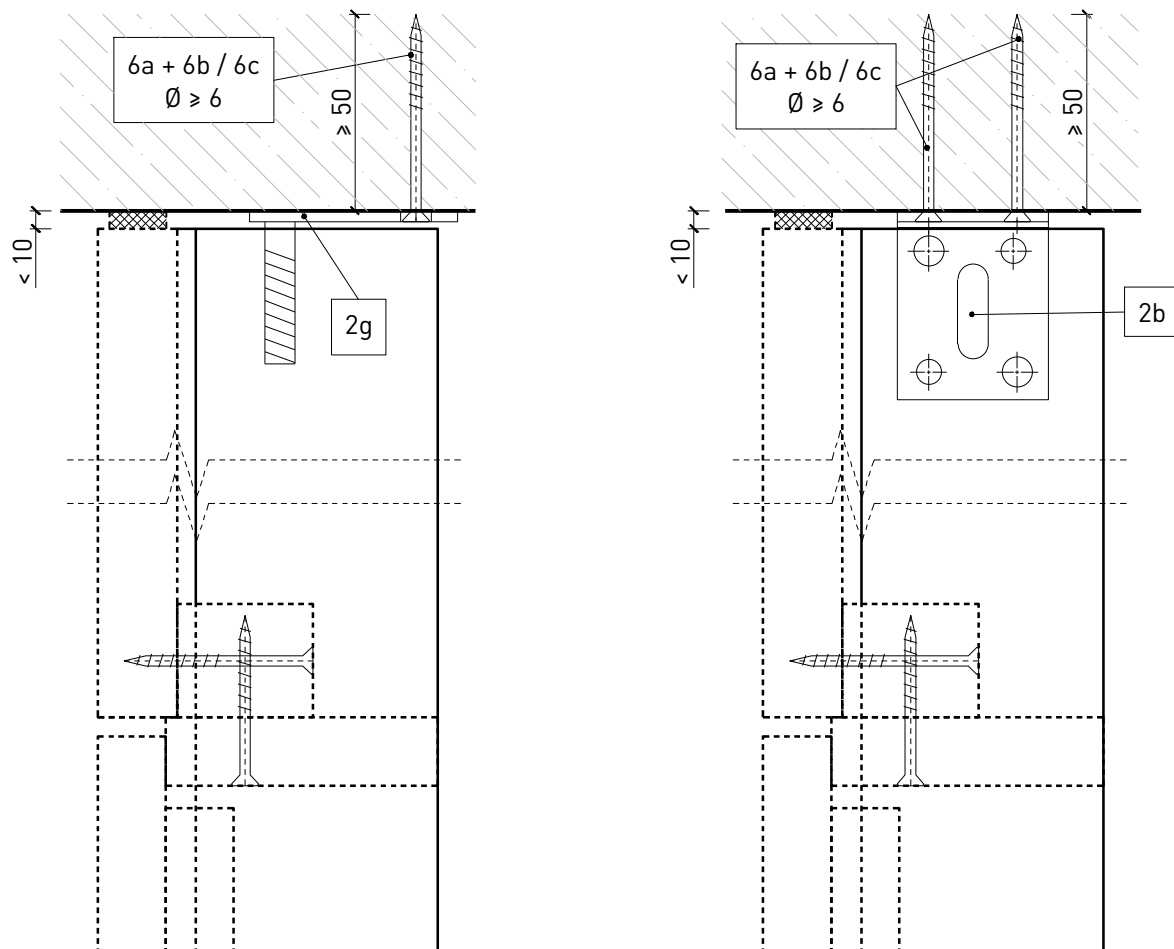
Übersicht Montagematerial für Seitenteil / Aperçu du matériel de montage pour la partie latérale		
	Deutsch	Français
	3c Dichtstoff Alle Dichtstoffe mit Brandschutznachweis	Produit d'étanchéité^{3c} Tous les produits d'étanchéité avec certificat de protection incendie
	3e Fugendichtband Alle Fugendichtbänder mit Brandschutznachweis	Bande d'étanchéité de joint 3e Toutes les bandes d'étanchéité de joints avec certificat de protection incendie

Übersicht Montagematerial für Blende / Aperçu du matériel de montage pour cache		
	Deutsch	Français
	3c Dichtstoff Alle Dichtstoffe mit Brandschutznachweis	Produit d'étanchéité^{3c} Tous les produits d'étanchéité avec certificat de protection incendie
	3e Fugendichtband Alle Fugendichtbänder mit Brandschutznachweis	Bande d'étanchéité de joint 3e Toutes les bandes d'étanchéité de joints avec certificat de protection incendie

Schritt 1 / Étape 1		
	Deutsch	Français
	<p>Sockel mit Hilfe der Nutleiste (Siehe Seite 7) auf Boden befestigen. Darauf achten das der Sockel horizontal ausgerichtet ist.</p> <p>Positionierungsmasse sind auf den letzten 3 Seiten ersichtlich.</p>	<p><i>Fixer le socle au sol à l'aide du profilé rainuré (voir page 7). Veiller à ce que le socle soit aligné horizontalement.</i></p>
Schritt 2 / Étape 2		
	Deutsch	Français
	<p>Pfosten entsprechend der Einteilung der einzelnen Öffnungen zwischen Sockel und Decke platzieren. Mit Hilfe von B0/DE in Sockel oder Boden verschrauben. Pfosten auch in Decke befestigen. (Siehe Seite 8-10)</p>	<p><i>Placer les poteaux entre le socle et le plafond en fonction de la répartition des différentes ouvertures. Visser dans le socle ou le plancher à l'aide du fond / couvercle. Fixer également les poteaux dans le plafond. (Voir page 8-10)</i></p>
Schritt 3 / Étape 3		
	Deutsch	Français
	<p>Allfällige Blenden und Beistösse an Wand fixieren. (Siehe Seiten 11-16)</p>	<p><i>Fixer les éventuels bandeaux et rebords au mur. (voir pages 11-16)</i></p>
Schritt 1 / Étape 1		
	Deutsch	Français
	<p>Fronten einhängen und einregulieren. Die Öffnungsbegrenzung ist zwingend zu montieren da sonst irreparable Schäden an den Fronten entstehen können!</p>	<p><i>Accrocher les façades et les régler. Il est impératif de monter la limitation d'ouverture, sinon les façades risquent d'être irrémédiablement endommagées !</i></p>

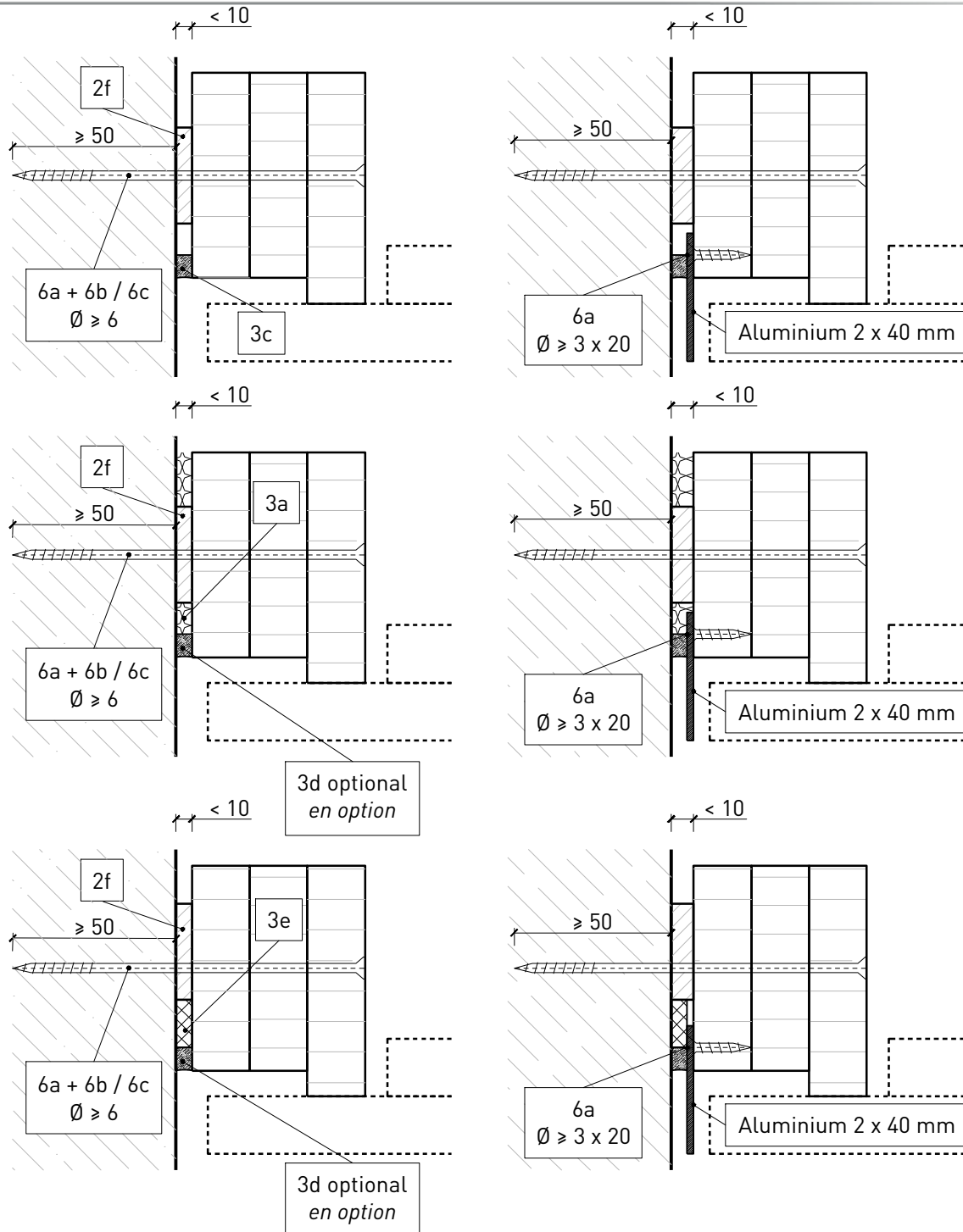


	Deutsch	Français
4	Verleimung 1K PUR Klebstoff [z. Bsp. Semparoc Rapid V]	Encollage Colle monocomp. PUR [p. ex. Semparoc Rapid V]
6a	Schrauben Stahl- oder Edelstahlschraube	Vis Vis en acier ou en acier inoxydable
6b	Kunststoffdübel Direktbefestigungs-/ Rahmenankerschraube	Cheville plastique Vis à fixation directe/vis d'ancrage pour cadre
6c	Fensterschrauben Stahl- oder Edelstahlschraube	Vis de fenêtre Vis en acier ou en acier inoxydable



Bei Ausführung schwellenlos muss der Pfosten analog oben in den Boden befestigt werden!
En cas d'exécution sans seuil, le montant doit être fixé dans le sol de manière analogue en haut !

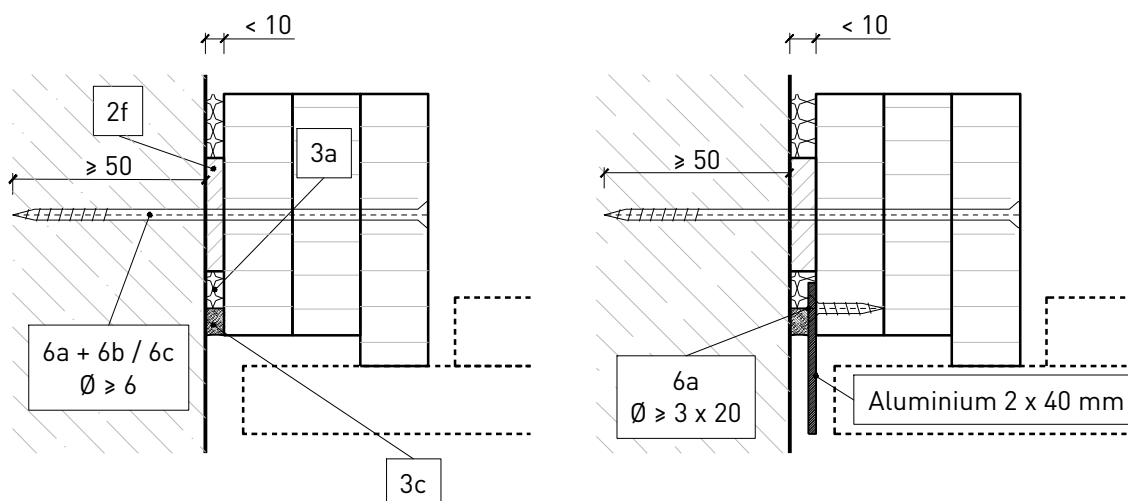
	Deutsch	Français
2b	Montagematerial Montagewinkel 40 x 40 x 3 mm	Matériel de montage équerre de montage 40 x 40 x 3 mm
2g	Z-Winkel 6 / 43 mm	Équerre en Z 6 / 43 mm
6a	Schrauben Stahl- oder Edelstahlschraube	Vis Vis en acier ou en acier inoxydable
6b	Kunststoffdübel Direktbefestigungs-/ Rahmenankerschraube	Cheville plastique Vis à fixation directe/vis d'ancrage pour cadre
6c	Fensterschrauben Stahl- oder Edelstahlschraube	Vis de fenêtre Vis en acier ou en acier inoxydable



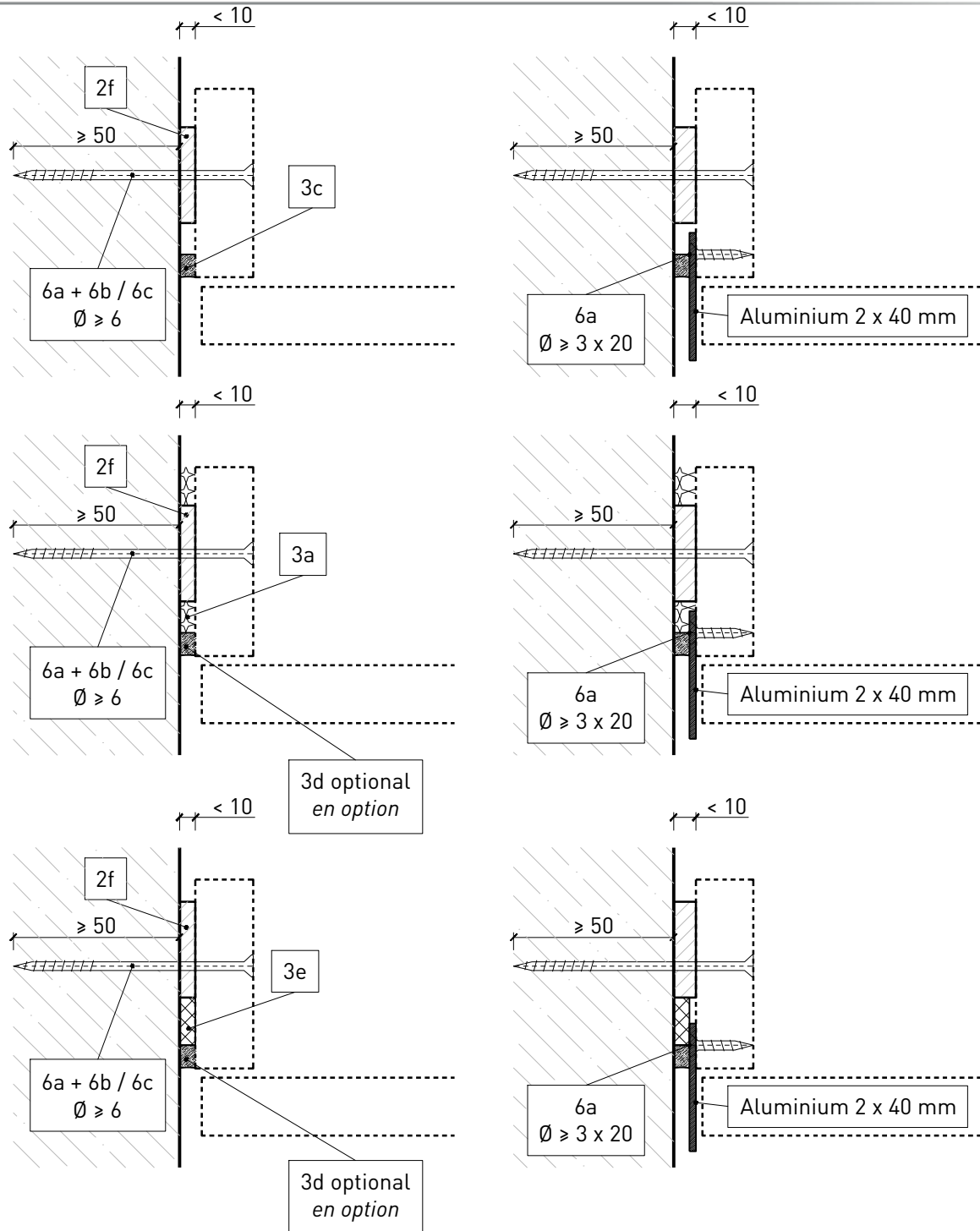
	Deutsch	Français
2f	Verklotzung Massivholz	Cale Bois massif
3a	Füllmaterial Montageschaum 1K, B2	Remplir les joints Mousse de montage monocomp., B2
3c	Dichtstoff Alle Dichtstoffe mit Brandschutznachweis	Produit d'étanchéité Tous les produits d'étanchéité avec certificat de protection incendie
3e	Fugendichtband Alle Fugendichtbänder mit Brandschutznachweis	Bande d'étanchéité de joint Toutes les bandes d'étanchéité de joints avec certificat de protection incendie
6a	Schrauben Stahl- oder Edelstahlschraube	Vis Vis en acier ou en acier inoxydable
6b	Kunststoffdübel Direktbefestigungs-/ Rahmenankerschraube	Cheville plastique Vis à fixation directe/vis d'ancrage pour cadre
6c	Fensterschrauben Stahl- oder Edelstahlschraube	Vis de fenêtre Vis en acier ou en acier inoxydable



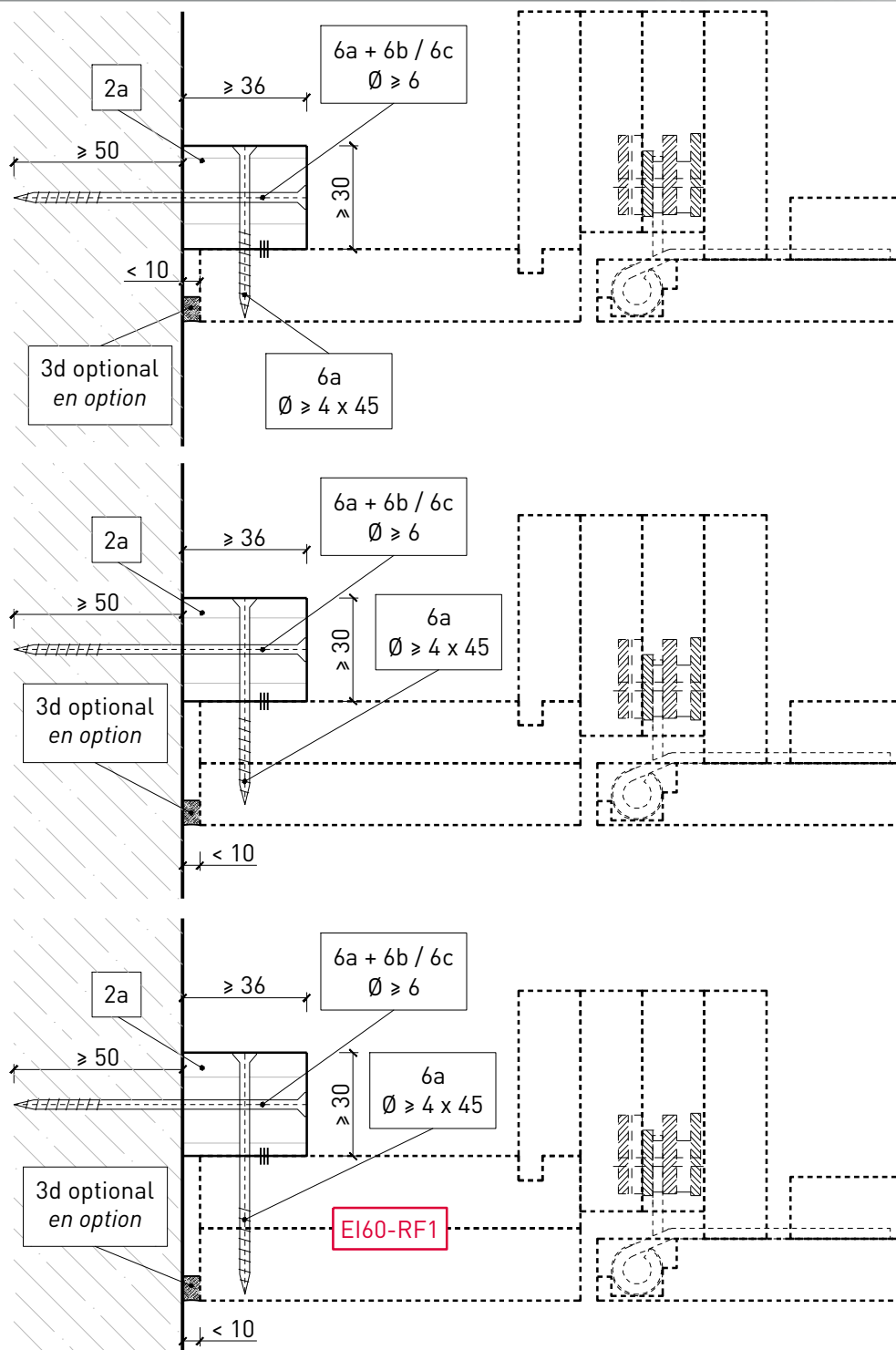
EI60-RF1



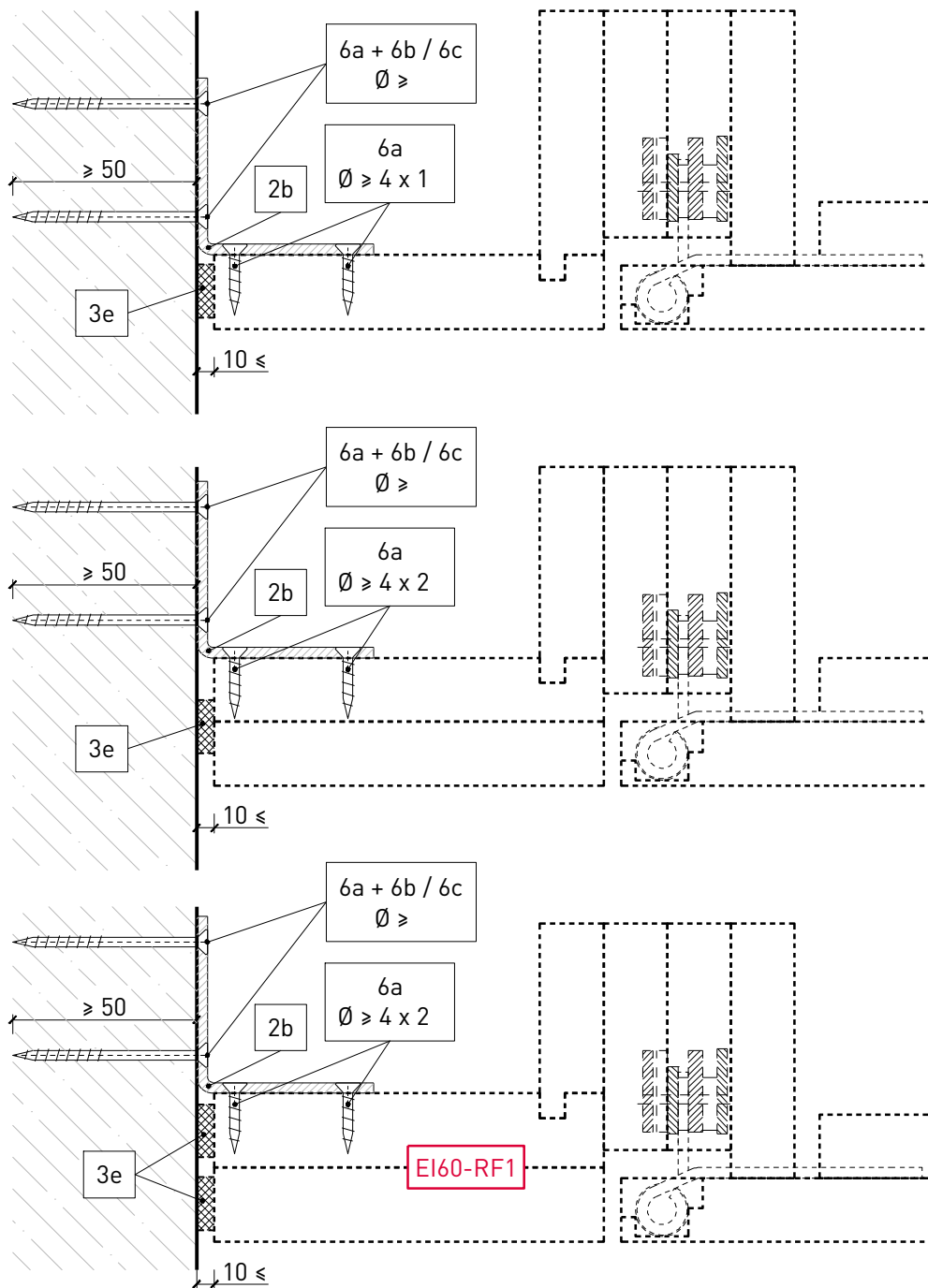
	Deutsch	Français
2f	Verklotzung Massivholz	Cale Bois massif
3a	Füllmaterial Montageschaum 1K, B2	Remplir les joints Mousse de montage monocomp., B2
3c	Dichtstoff GYSO-Flammsil 754	Produit d'étanchéité GYSO-Flammsil 754
6a	Schrauben Stahl- oder Edelstahlschraube	Vis Vis en acier ou en acier inoxydable
6b	Kunststoffdübel Direktbefestigungs-/ Rahmenankerschraube	Cheville plastique Vis à fixation directe/vis d'ancrage pour cadre
6c	Fensterschrauben Stahl- oder Edelstahlschraube	Vis de fenêtre Vis en acier ou en acier inoxydable



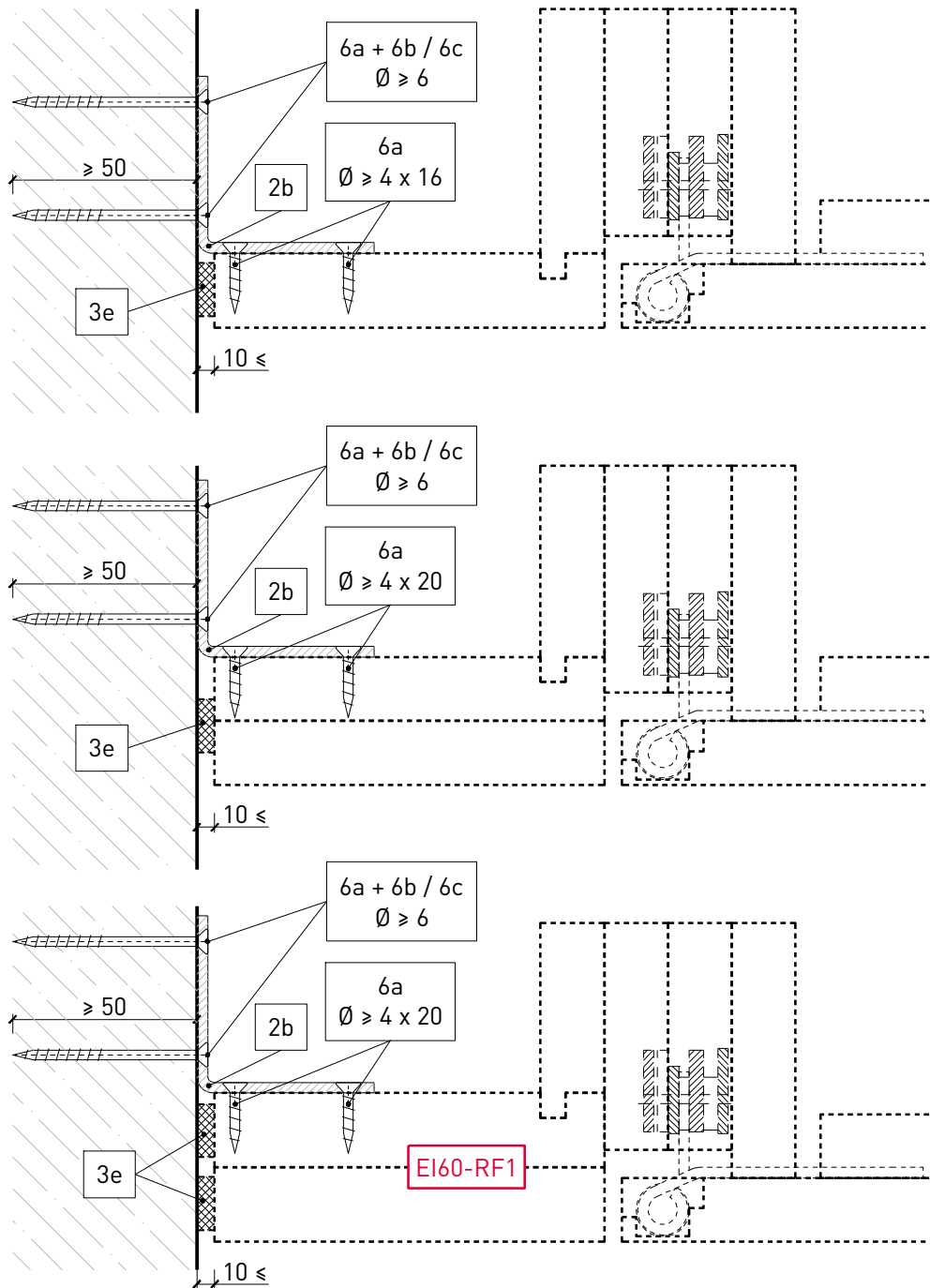
	Deutsch	Français
2f	Verklotzung Massivholz	Cale Bois massif
3a	Füllmaterial Montageschaum 1K, B2	Remplir les joints Mousse de montage monocomp., B2
3c	Dichtstoff Alle Dichtstoffe mit Brandschutznachweis	Produit d'étanchéité Tous les produits d'étanchéité avec certificat de protection incendie
3e	Fugendichtband Alle Fugendichtbänder mit Brandschutznachweis	Bande d'étanchéité de joint Toutes les bandes d'étanchéité de joints avec certificat de protection incendie
6a	Schrauben Stahl- oder Edelstahlschraube	Vis Vis en acier ou en acier inoxydable
6b	Kunststoffdübel Direktbefestigungs-/ Rahmenankerschraube	Cheville plastique Vis à fixation directe/vis d'ancrage pour cadre
6c	Fensterschrauben Stahl- oder Edelstahlschraube	Vis de fenêtre Vis en acier ou en acier inoxydable



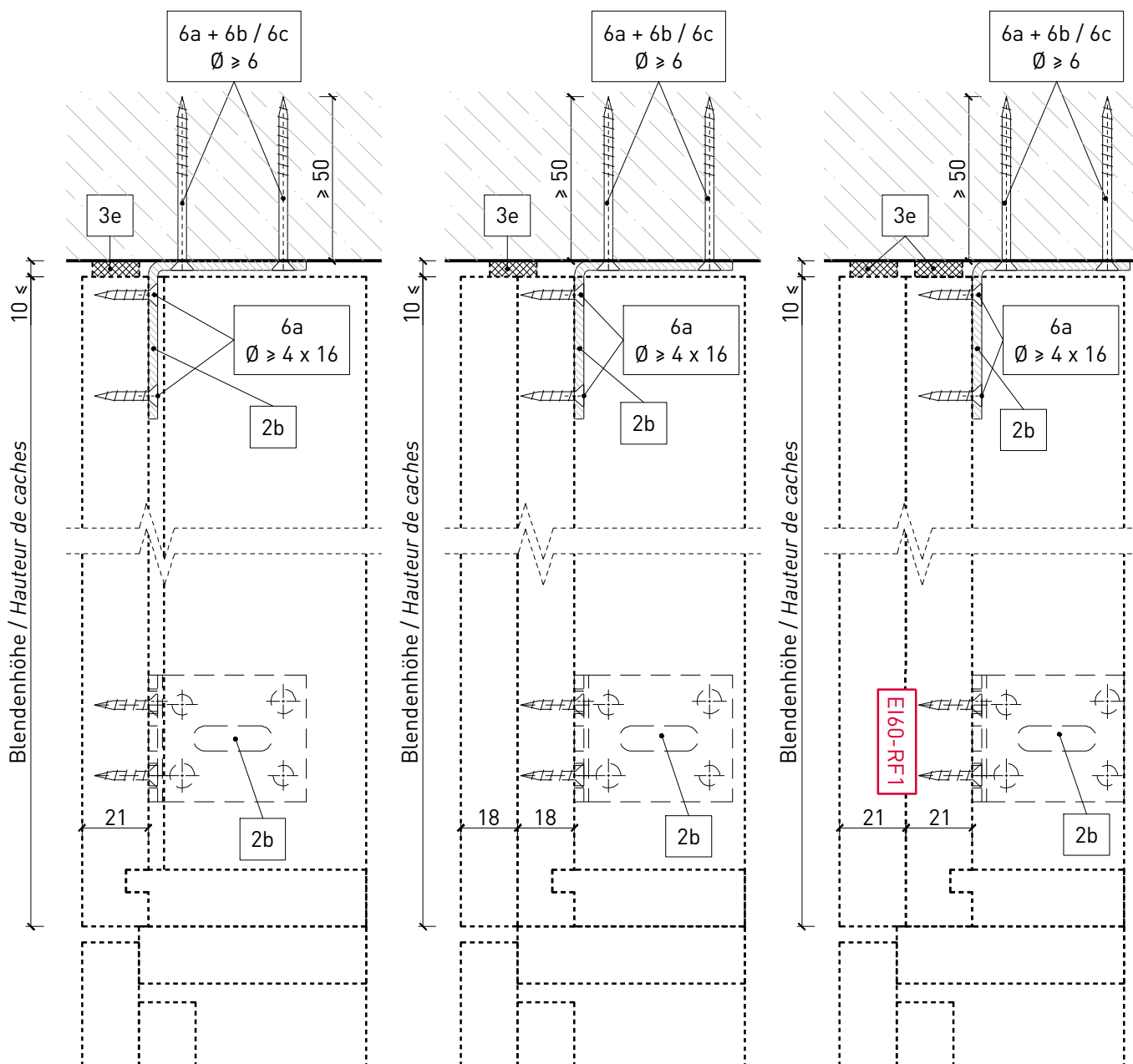
	Deutsch	Français
2a	Montagematerial Duripanel [Eternit]	Matériel de montage Duripanel [Eternit]
3d	Dichtstoff Standardsilikon, Acryl	Produit d'étanchéité Silicone standard, Acrylique standard
4	Verleimung 1K PUR Klebstoff (z. Bsp. Semparoc Rapid V)	Encollage Colle monocomp. PUR (p. ex. Semparoc Rapid V)
6a	Schrauben Stahl- oder Edelstahlschraube	Vis Vis en acier ou en acier inoxydable
6b	Kunststoffdübel Direktbefestigungs-/ Rahmenankerschraube	Cheville plastique Vis à fixation directe/vis d'ancrage pour cadre
6c	Fensterschrauben Stahl- oder Edelstahlschraube	Vis de fenêtre Vis en acier ou en acier inoxydable



	Deutsch	Français
2b	Montagematerial Montagewinkel Stahl 40 x 40 x 3 mm	Matériel de montage Équerre de montage acier 40 x 40 x 3 mm
3e	Fugendichtband Alle Fugendichtbänder mit Brandschutznachweis	Bande d'étanchéité de joint Toutes les bandes d'étanchéité de joints avec certificat de protection incendie
6a	Schrauben Stahl- oder Edelstahlschraube	Vis Vis en acier ou en acier inoxydable
6b	Kunststoffübel Direktbefestigungs-/ Rahmenankerschraube	Cheville plastique Vis à fixation directe/vis d'ancrage pour cadre
6c	Fensterschrauben Stahl- oder Edelstahlschraube	Vis de fenêtre Vis en acier ou en acier inoxydable

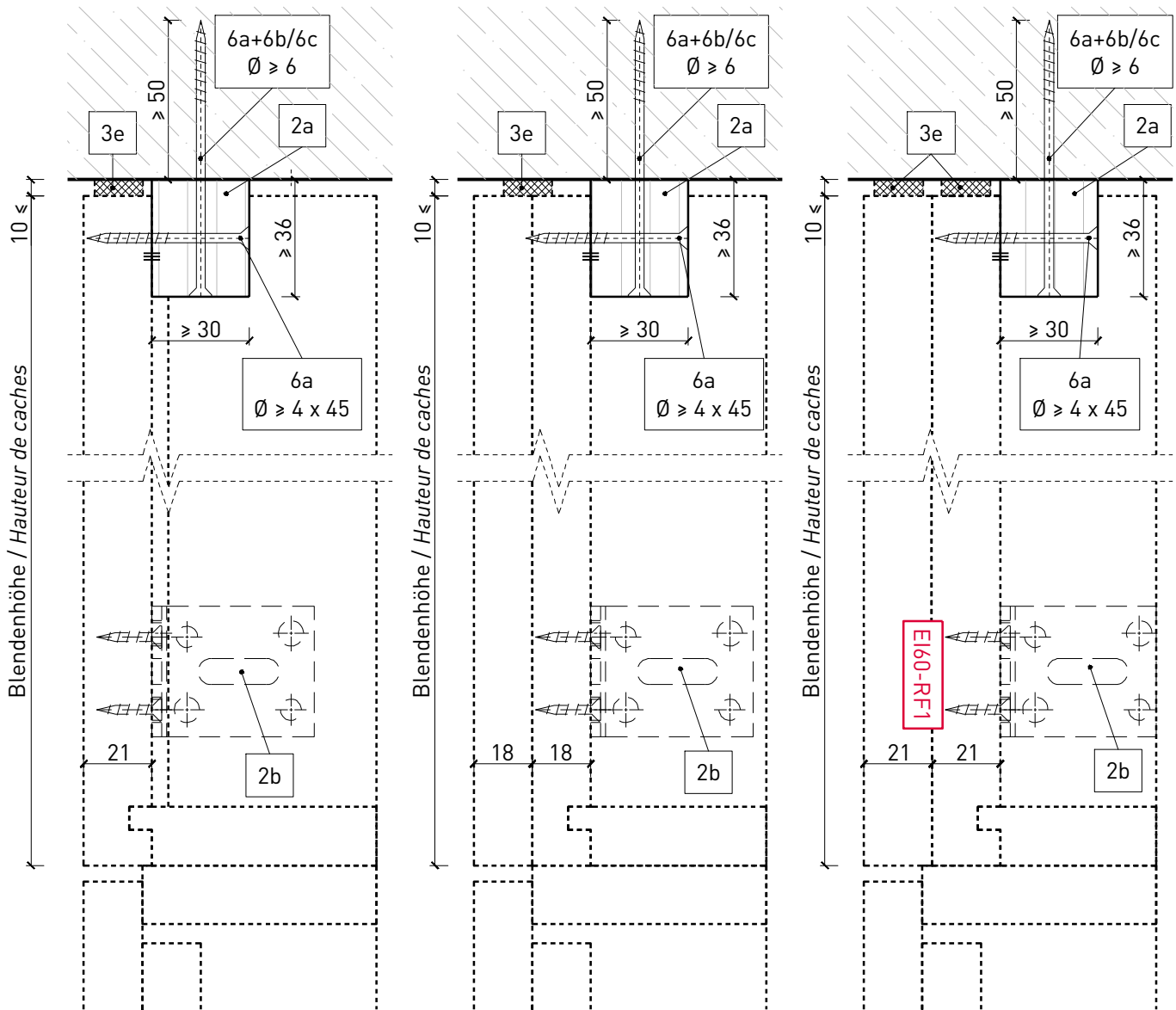


	Deutsch	Français
2b	Montagematerial Montagewinkel Stahl 40 x 40 x 3 mm	Matériel de montage Équerre de montage acier 40 x 40 x 3 mm
3e	Fugendichtband Alle Fugendichtbänder mit Brandschutznachweis	Bande d'étanchéité de joint Toutes les bandes d'étanchéité de joints avec certificat de protection incendie
6a	Schrauben Stahl- oder Edelstahlschraube	Vis Vis en acier ou en acier inoxydable
6b	Kunststoffübel Direktbefestigungs-/ Rahmenankerschraube	Cheville plastique Vis à fixation directe/vis d'ancrage pour cadre
6c	Fensterschrauben Stahl- oder Edelstahlschraube	Vis de fenêtre Vis en acier ou en acier inoxydable



Blendenhöhe ≥ 200 mm, zusätzlicher Montagewinkel 2b verwenden.
 Hauteur de caches ≥ 200 mm, utiliser une équerre de montage supplémentaire 2b.

	Deutsch	Français
2b	Montagematerial Montagewinkel 40 x 40 x 3 mm	Matériel de montage équerre de montage 40 x 40 x 3 mm
3e	Fugendichtband Alle Fugendichtbänder mit Brandschutznachweis	Bande d'étanchéité de joint Toutes les bandes d'étanchéité de joints avec certificat de protection incendie
6a	Schrauben Stahl- oder Edelstahlschraube	Vis Vis en acier ou en acier inoxydable
6b	Kunststoffdübel Direktbefestigungs-/ Rahmenankerschraube	Cheville plastique Vis à fixation directe/vis d'ancrage pour cadre
6c	Fensterschrauben Stahl- oder Edelstahlschraube	Vis de fenêtre Vis en acier ou en acier inoxydable



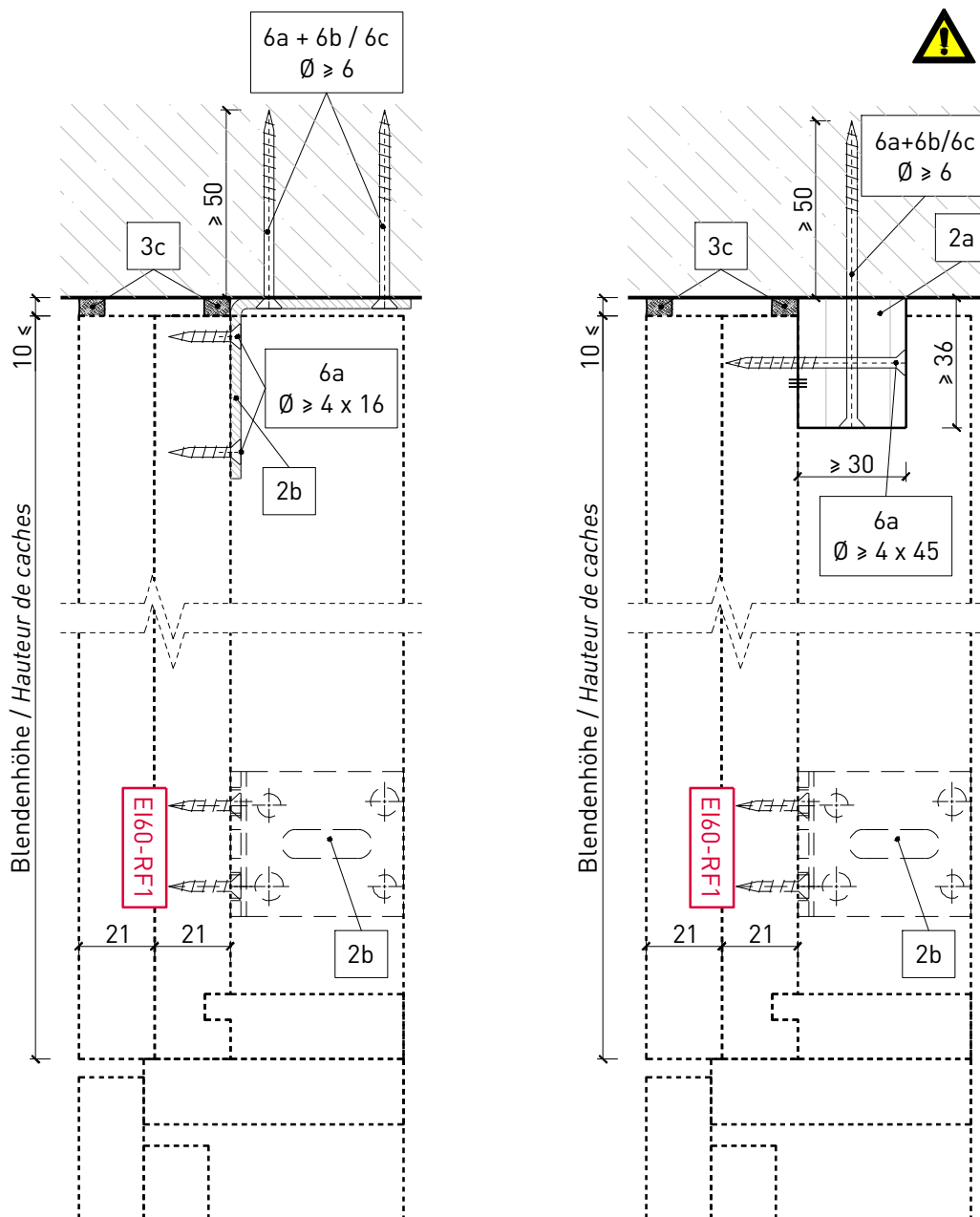
Blendenhöhe ≥ 200 mm, zusätzlicher Montagewinkel 2b verwenden.

Hauteur de caches ≥ 200 mm, utiliser une équerre de montage supplémentaire 2b.

	Deutsch	Français
2a	Montagematerial Duripanel (Eternit)	Matériel de montage Duripanel (Eternit)
2b	Montagematerial Montagewinkel 40 x 40 x 3 mm	Matériel de montage équerre de montage 40 x 40 x 3 mm
3e	Fugendichtband Alle Fugendichtbänder mit Brandschutznachweis	Bande d'étanchéité de joint Toutes les bandes d'étanchéité de joints avec certificat de protection incendie
4	Verleimung 1K PUR Klebstoff (z. Bsp. Semparoc Rapid V)	Encollage Colle monocomp. PUR (p. ex. Semparoc Rapid V)
6a	Schrauben Stahl- oder Edelstahlschraube	Vis Vis en acier ou en acier inoxydable
6b	Kunststoffdübel Direktbefestigungs-/ Rahmenankerschraube	Cheville plastique Vis à fixation directe/vis d'ancrage pour cadre
6c	Fensterschrauben Stahl- oder Edelstahlschraube	Vis de fenêtre Vis en acier ou en acier inoxydable



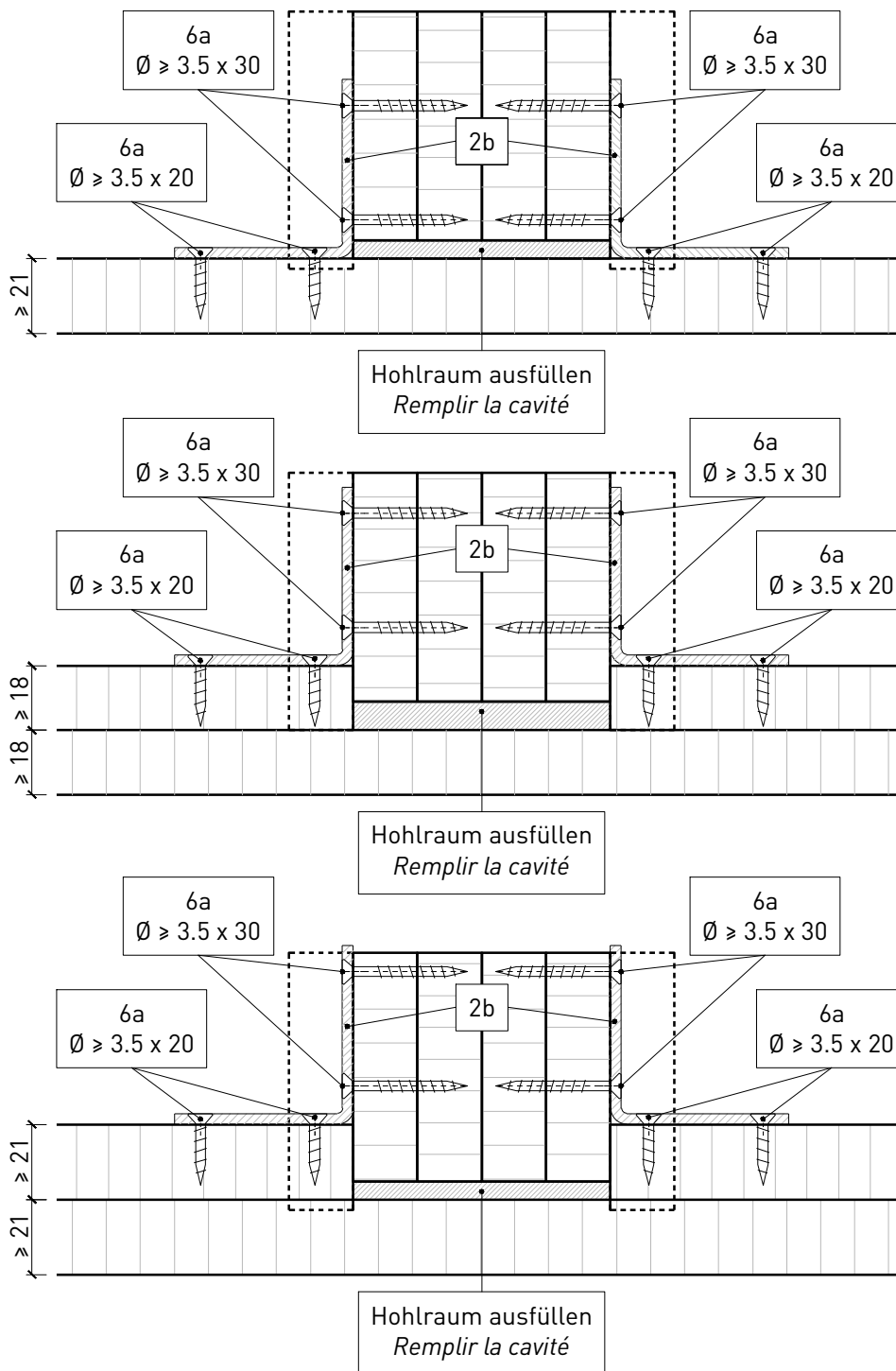
EI60-RF1



Blendenhöhe ≥ 200 mm, zusätzlicher Montagewinkel 2b verwenden.

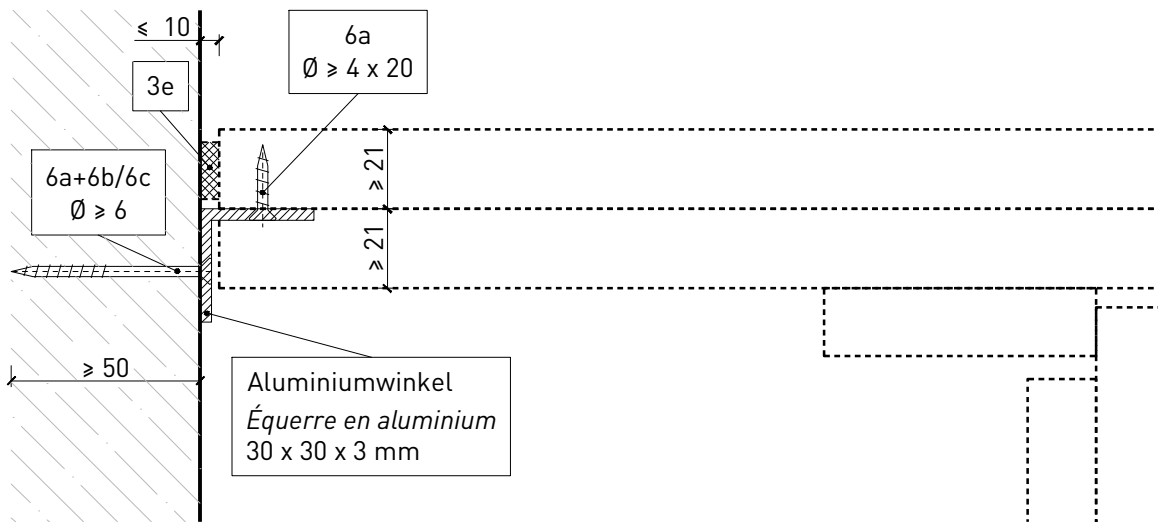
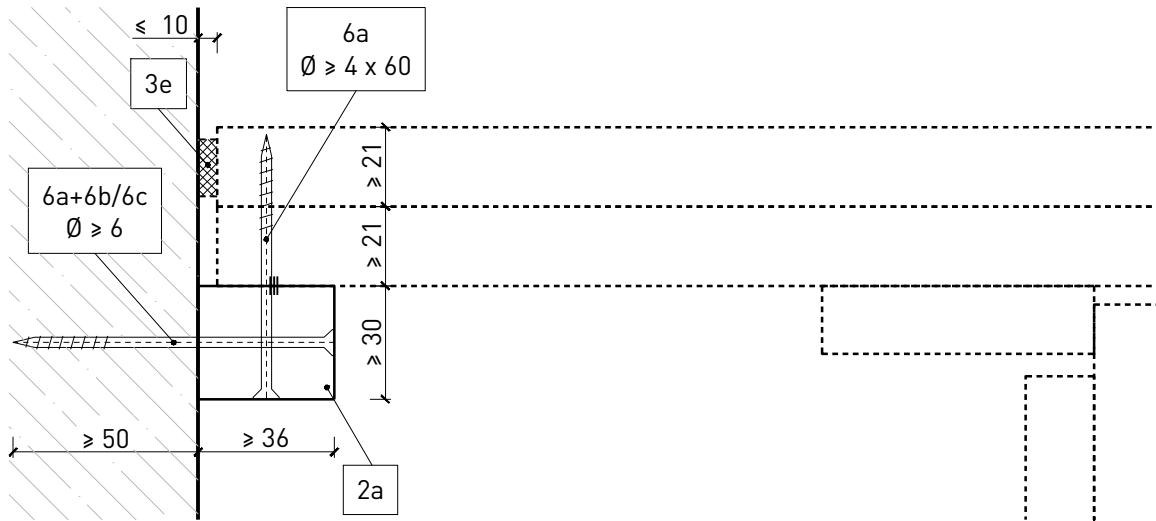
Hauteur de caches ≥ 200 mm, utiliser une équerre de montage supplémentaire 2b.

	Deutsch	Français
2a	Montagematerial Duripanel (Eternit)	Matériel de montage Duripanel (Eternit)
2b	Montagematerial Montagewinkel Stahl 40 x 40 x 3 mm	Matériel de montage Équerre de montage acier 40 x 40 x 3 mm
3c	Dichtstoff GYSO-Flammsil 754	Produit d'étanchéité GYSO Flammsil 754
4	Verleimung 1K PUR Klebstoff (z. Bsp. Semparoc Rapid V)	Encollage Colle monocomp. PUR (p. ex. Semparoc Rapid V)
6a	Schrauben Stahl- oder Edelstahlschraube	Vis Vis en acier ou en acier inoxydable
6b	Kunststoffdübel Direktbefestigungs-/ Rahmenankerschraube	Cheville plastique Vis à fixation directe/vis d'ancrage pour cadre
6c	Fensterschrauben Stahl- oder Edelstahlschraube	Vis de fenêtre Vis en acier ou en acier inoxydable

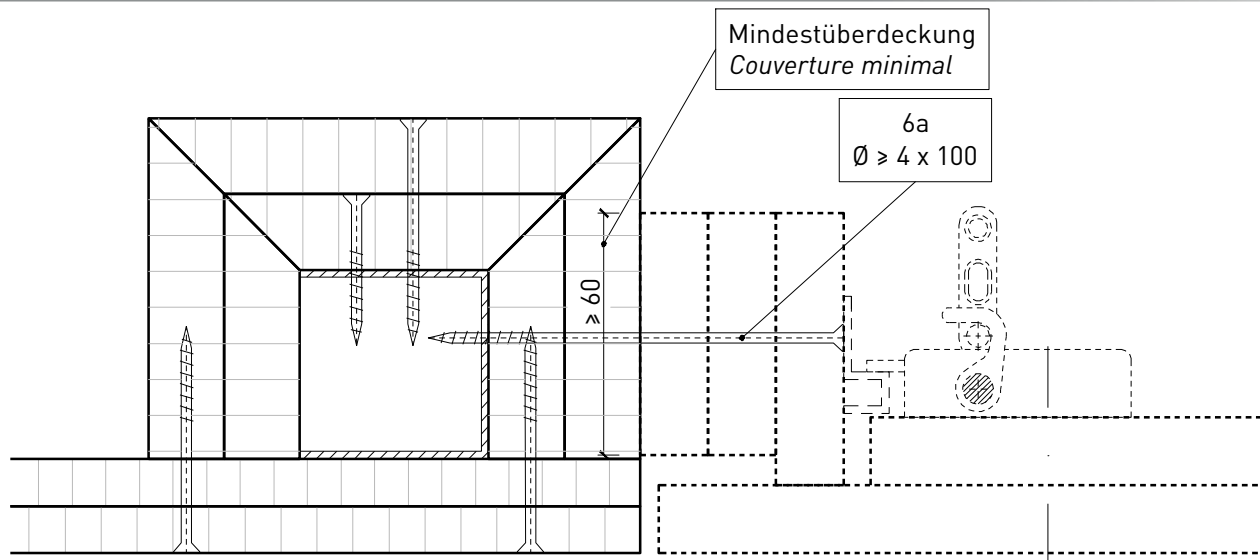


Blendenhöhe ≥ 200 mm, zusätzlicher Montagewinkel 2b verwenden.
 Hauteur de caches ≥ 200 mm, utiliser une équerre de montage supplémentaire 2b.

	Deutsch	Français
2b	Montagematerial Montagewinkel 40 x 40 x 3 mm	Matériel de montage équerre de montage 40 x 40 x 3 mm
6a	Schrauben Stahl- oder Edelstahlschraube	Vis Vis en acier ou en acier inoxydable



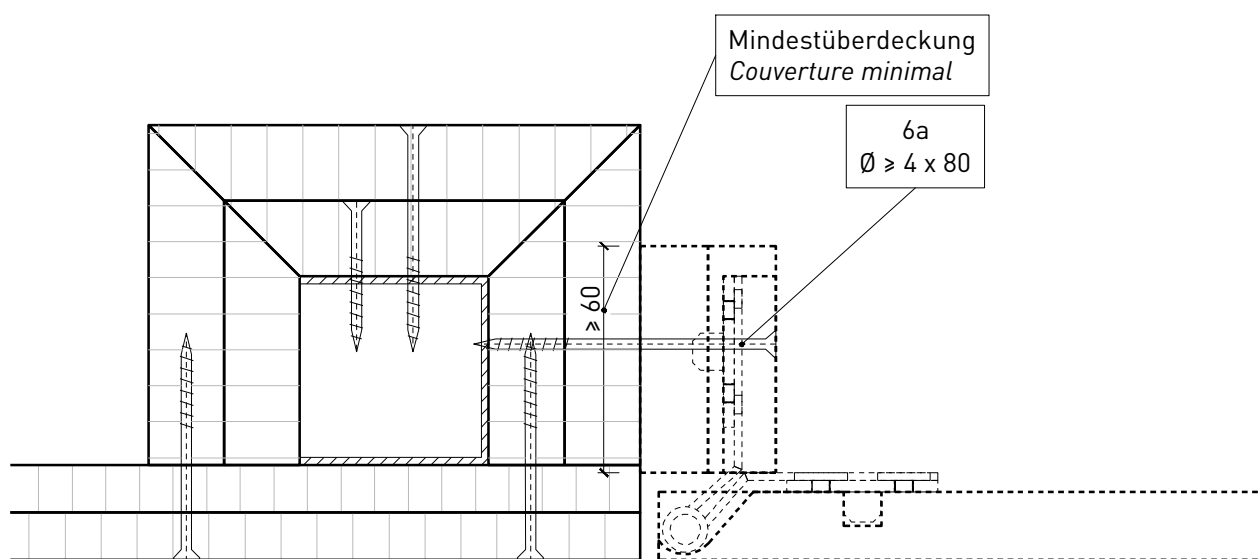
	Deutsch	Français
2a	Montagematerial Duripanel (Eternit)	Matériel de montage Duripanel (Eternit)
3e	Fugendichtband Alle Fugendichtbänder mit Brandschutznachweis	Bande d'étanchéité de joint Toutes les bandes d'étanchéité de joints avec certificat de protection incendie
4	Verleimung 1K PUR Klebstoff (z. Bsp. Semparoc Rapid V)	Encollage Colle monocomp. PUR (p. ex. Semparoc Rapid V)
6a	Schrauben Stahl- oder Edelstahlschraube	Vis Vis en acier ou en acier inoxydable
6b	Kunststoffdübel Direktbefestigungs-/ Rahmenankerschraube	Cheville plastique Vis à fixation directe/vis d'ancrage pour cadre
6c	Fensterschrauben Stahl- oder Edelstahlschraube	Vis de fenêtre Vis en acier ou en acier inoxydable



Rigips Schachtwand VKF:
 Cloisons de puits d'installations Rigips AEAL:

Schachtfront / Face technique

22514, 23521, 23823, 24166, 24167, 24170, 24178,
 24558, 25205, 25615, 25616, 26619, 26624, 27540,
 31685



Rigips Schachtwand VKF:
 Cloisons de puits d'installations Rigips AEAL:

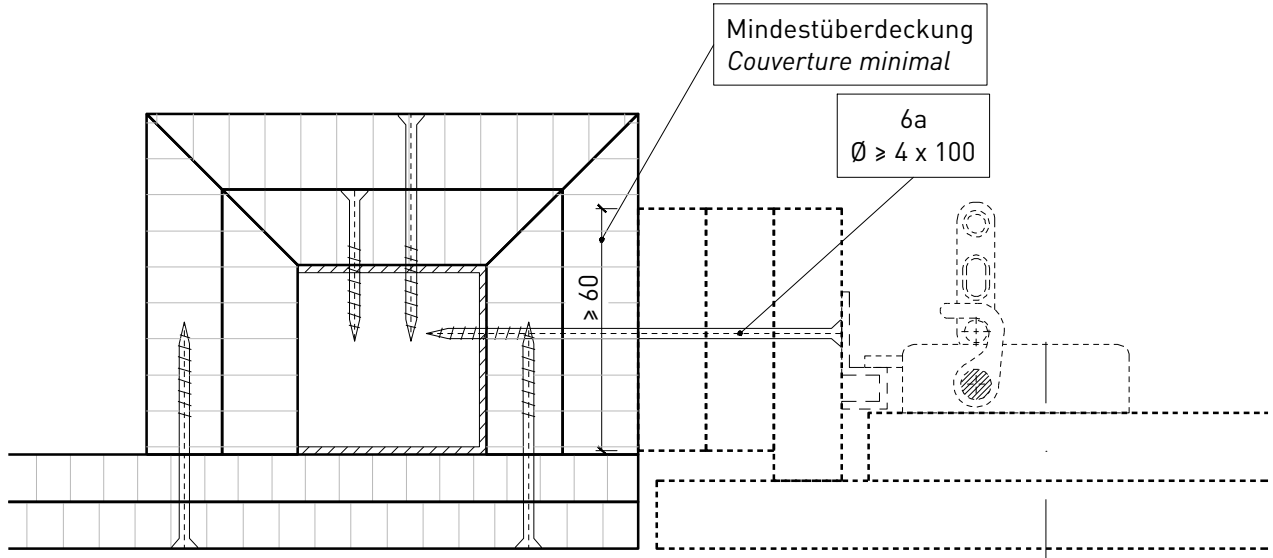
Schachtfront / Face technique

22514, 23521, 23823, 24166, 24167, 24170, 24178,
 24558, 25205, 25615, 25616, 26619, 26624, 27540,
 31685

	Deutsch	Français
6a	Schrauben Stahl- oder Edelstahlschraube	Vis Vis en acier ou en acier inoxydable



EI60-RF1



Rigips Schachtwand VKF:
Cloisons de puits d'installations Rigips

Schachtfrost / Face technique


22514, 23521, 25205, 23823, 24167, 24170,
24558, 24178, 27272

	Deutsch	Français
6a	Schrauben Stahl- oder Edelstahlschraube	Vis Vis en acier ou en acier inoxydable

von Büren
SCHREINEREI AG

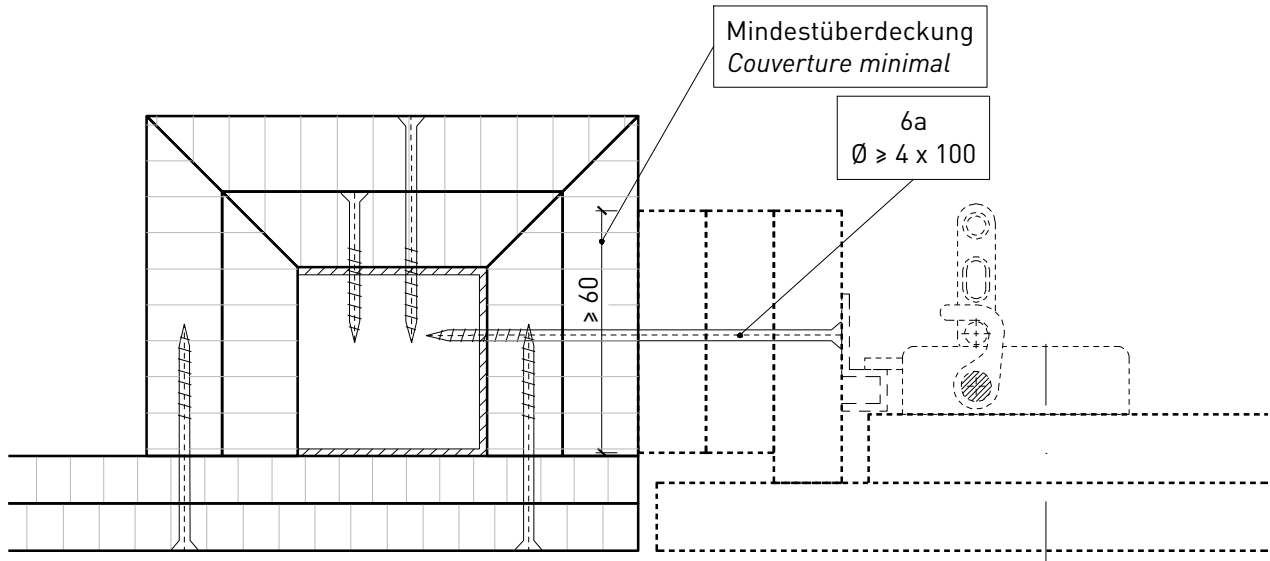


von Büren Schreinerei AG • www.vonbueren.swiss
Breitestrasse 16 • 8572 Berg TG • Tel. 071 637 70 50

 EI60-RF1

SEITE 17.1
28-Apr.-23

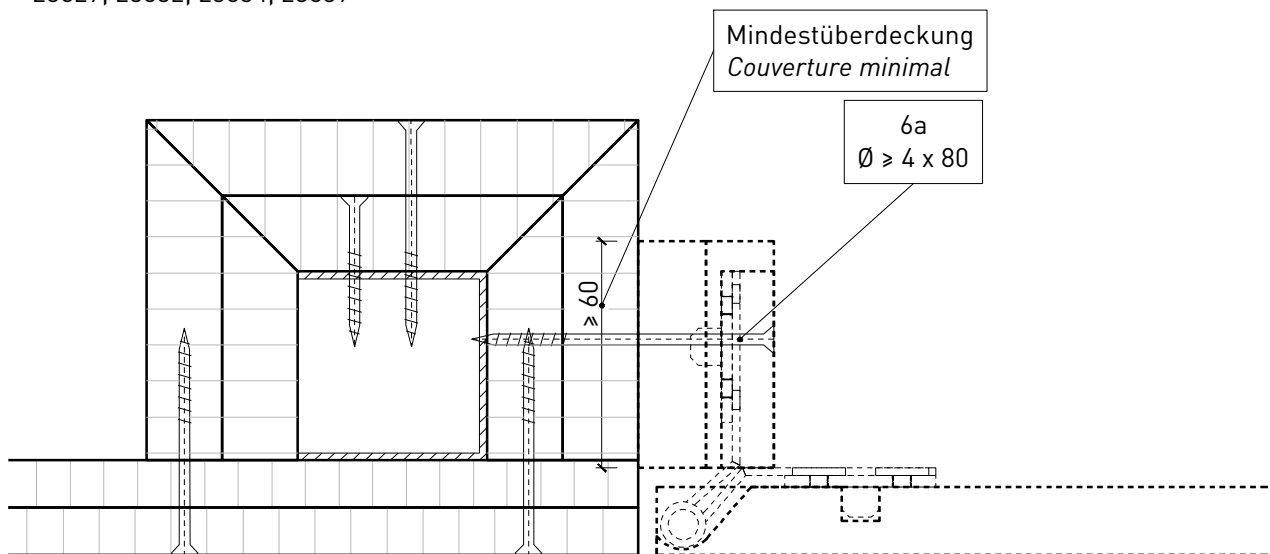
FEUER
SCHUTZ
INNOVATION NETWORK



Knauf Schachtwand VKF:
 Cloisons de puits d'installations Knauf AEAI:

Schachtfront / Face technique

23827, 23832, 23834, 23839

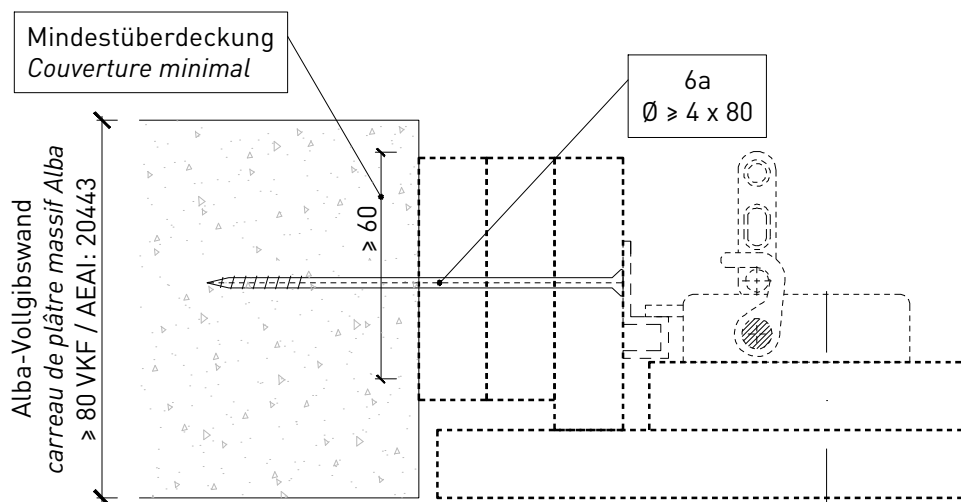
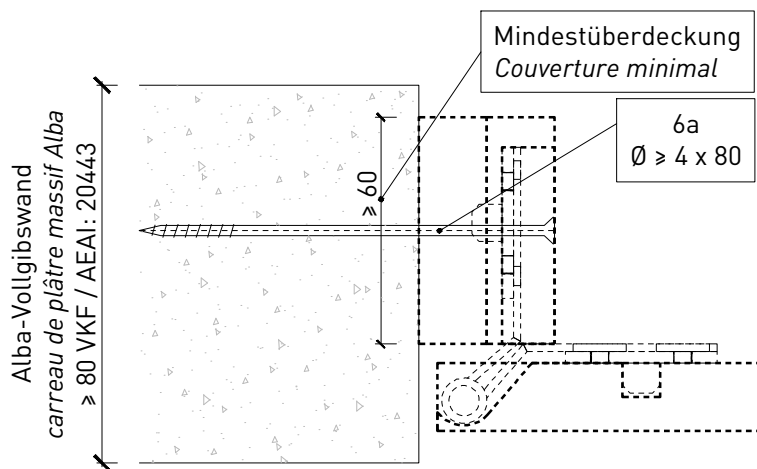


Knauf Schachtwand VKF:
 Cloisons de puits d'installations Knauf AEAI:

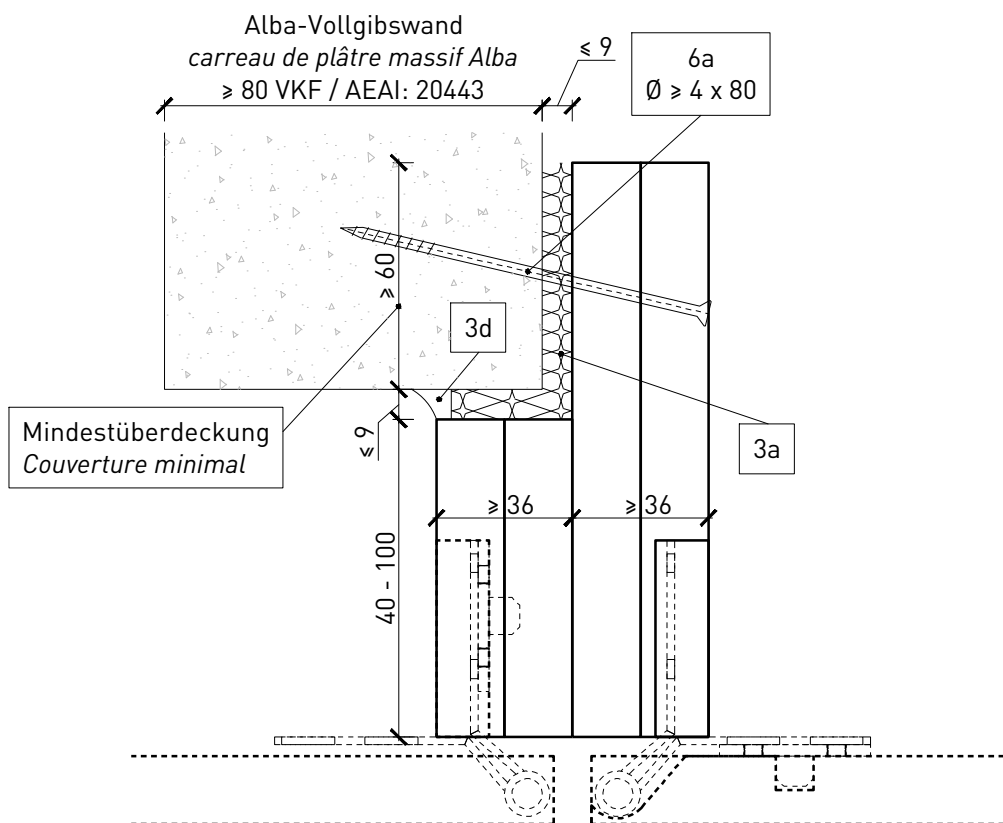
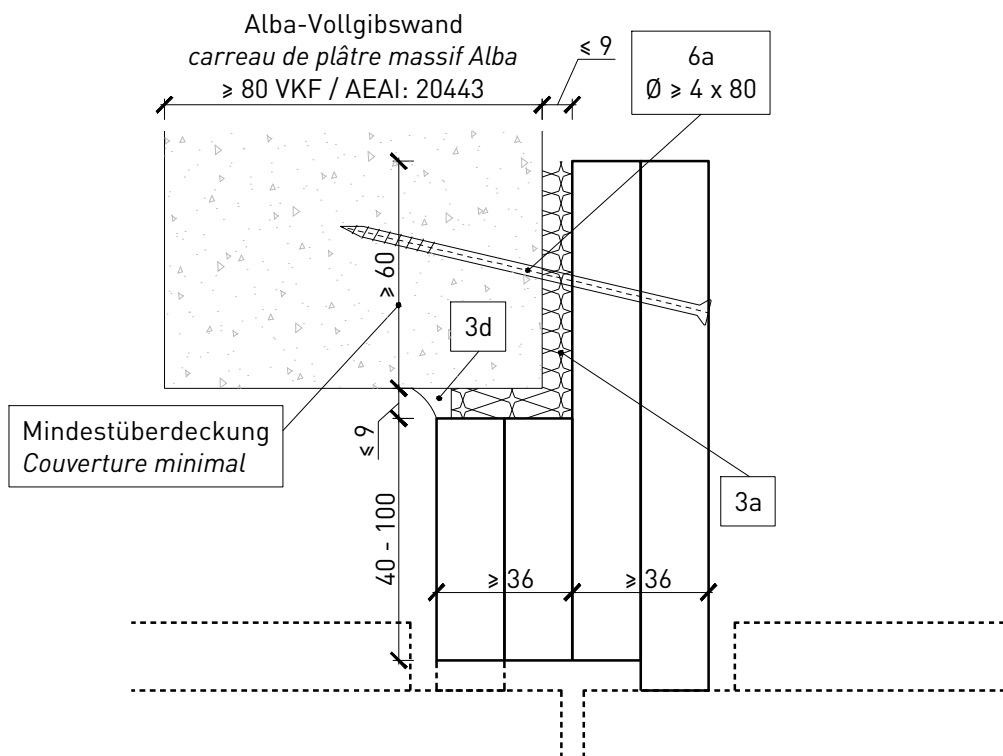
Schachtfront / Face technique

23827, 23832, 23834, 23839

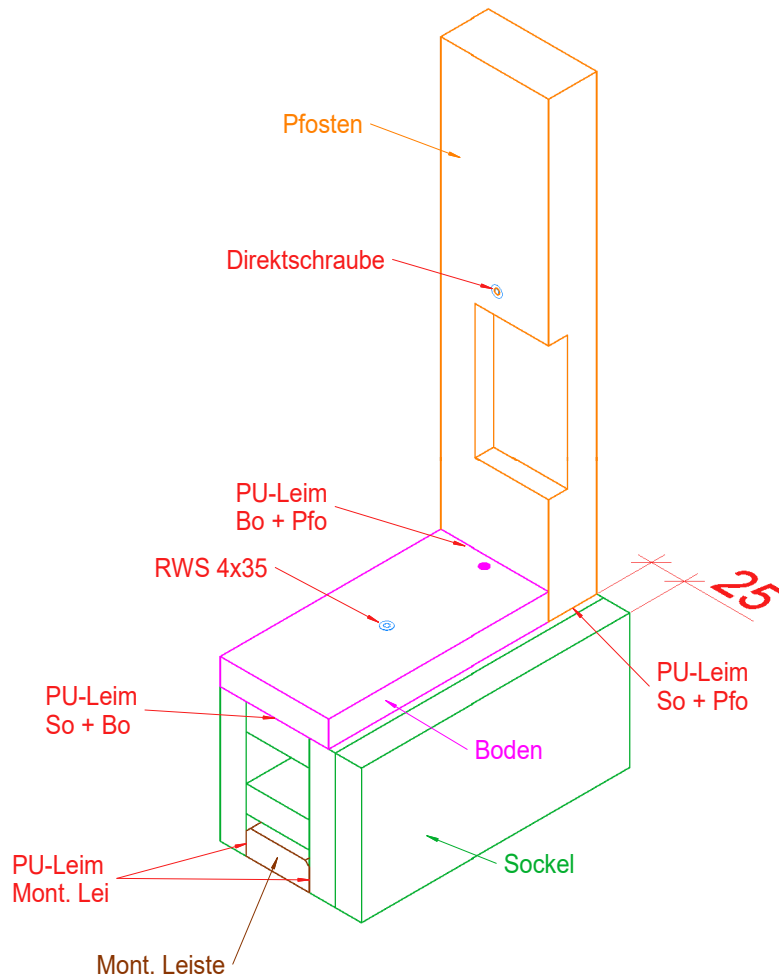
	Deutsch	Français
6a	Schrauben Stahl- oder Edelstahlschraube	Vis Vis en acier ou en acier inoxydable



	Deutsch	Français
6a	Schrauben Stahl- oder Edelstahlschraube	Vis Vis en acier ou en acier inoxydable



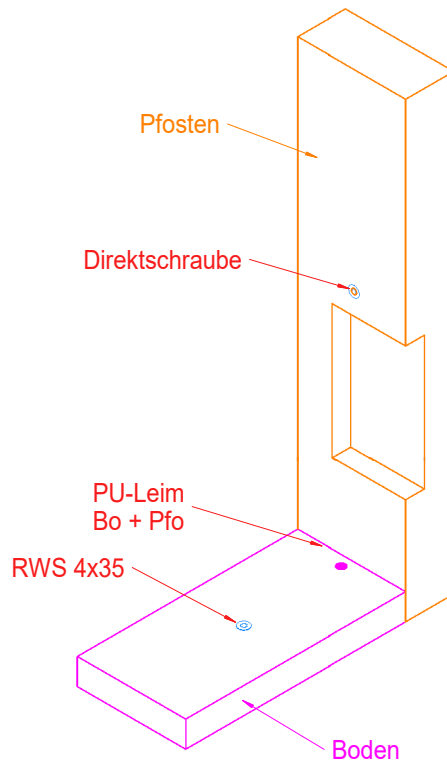
	Deutsch	Français
3a	Füllmaterial Montageschaum 1K, B2	Remplir les joints Mousse de montage monocomp., B2
3d	Dichtstoff Standardsilikon / Acryl	Produit d'étanchéité Silicone standard / Acrylique standard
6a	Schrauben Stahl- oder Edelstahlschraube	Vis Vis en acier ou en acier inoxydable



Montage mit Sockel



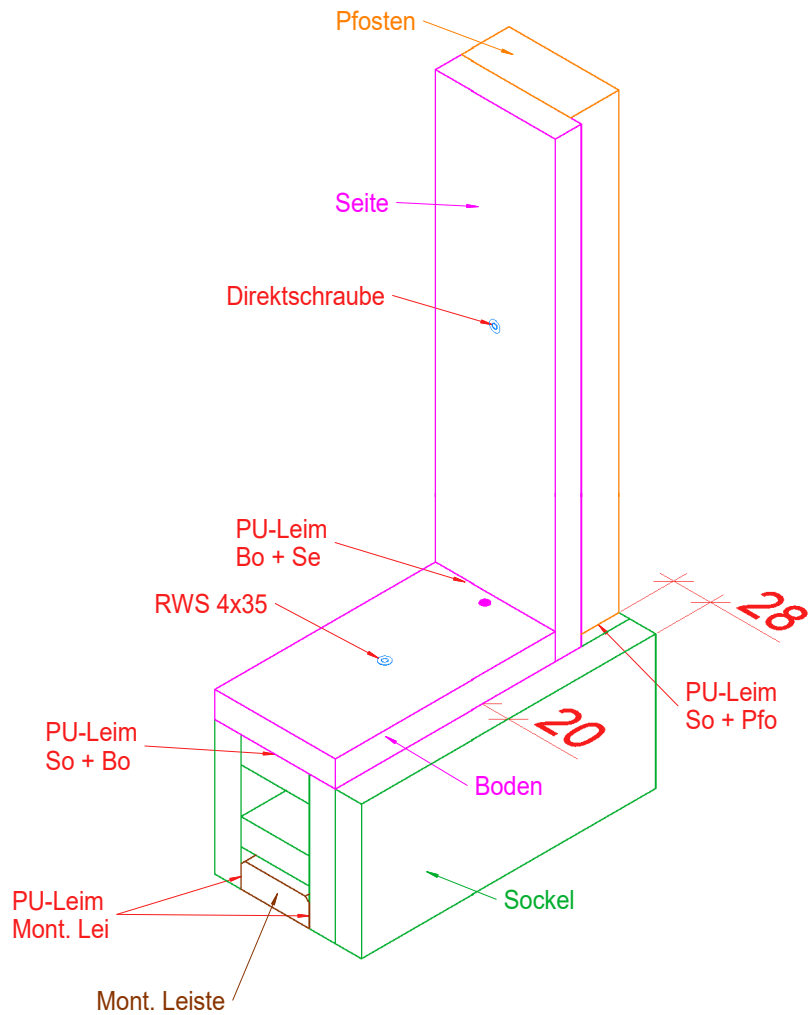
Projekt Nr.:	VKF-Nr.: 26343	Erstell Dat: 08.06.2023
Kunde: vBS AG		Druck Dat: 31.08.2023
Objekt: Montagedetail Schachtfrent "Light"		Sachbearbeiter: PS
	von Büren Schreinerei AG Hohenalberstrasse 8 8572 Berg TG Tel. 071 637 70 50 info@vonbueren.swiss Die von Büren Schreinerei AG behält sämtliche Rechte an den von ihr gelieferten Plänen und technischen Unterlagen. Sie bleiben unser geistiges Eigentum und dürfen ohne schriftliche Zustimmung der von Büren Schreinerei AG weder kopiert noch Dritten zugänglich gemacht werden.	Massstab: - <small>MAVORIB _ Design Center/VKF (FST Elemente)/Zertifikate FST/Steigzonen Elektrofron</small> Beschreibung Montage



Montage ohne Sockel



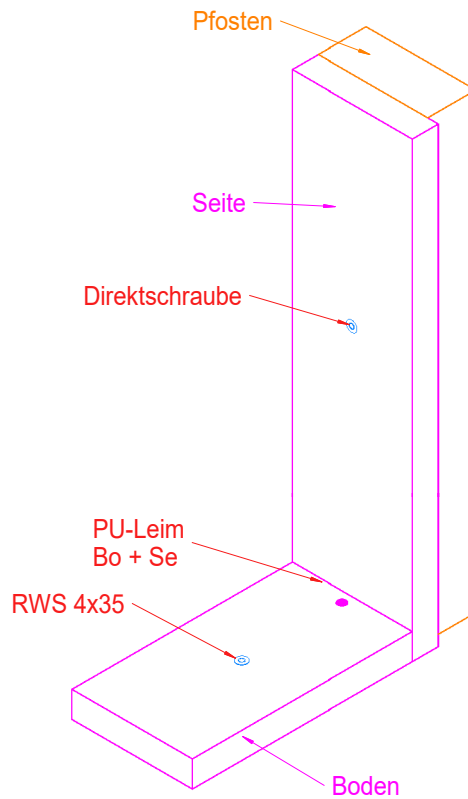
Projekt Nr.:	VKF-Nr.: 26343	Erstell Dat: 08.06.2023
Kunde: vBS AG Objekt: Montagedetail Schachtfront "Light"		Druck Dat: 31.08.2023 Sachbearbeiter: PS
	von Büren Schreinerei AG Hohenalberstrasse 8 8572 Berg TG Tel. 071 637 70 50 info@vonbueren.swiss <small>Die von Büren Schreinerei AG behält sämtliche Rechte an den von ihr gelieferten Plänen und technischen Unterlagen. Sie bleiben unser geistiges Eigentum und dürfen ohne schriftliche Zustimmung der von Büren Schreinerei AG weder kopiert noch Dritten zugänglich gemacht werden.</small>	Massstab: - <small>HAVORIB _ Design Center/VKF (FST Elemente)/Zertifikate FST/Steigzonen Elektrofron</small> Beschreibung Montage



Montage mit Sockel




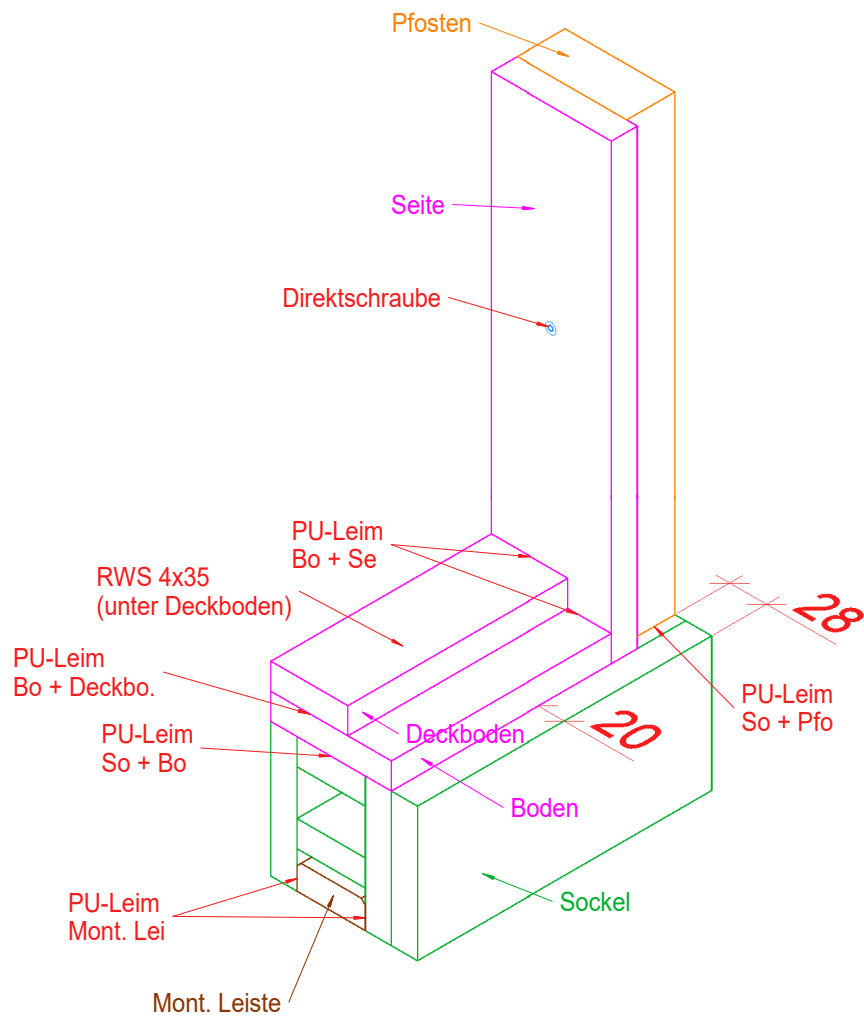
Projekt Nr.:	VKF-Nr.: 23094 + 23098	Erstell Dat: 08.06.2023
Kunde: vBS AG		Druck Dat: 31.08.2023
Objekt: Montagedetail Schachtfront "Premium"		Sachbearbeiter: PS
	von Büren Schreinerei AG Hohenalberstrasse 8 8572 Berg TG Tel. 071 637 70 50 info@vonbueren.swiss Die von Büren Schreinerei AG behält sämtliche Rechte an den von ihr gelieferten Plänen und technischen Unterlagen. Sie bleiben unser geistiges Eigentum und dürfen ohne schriftliche Zustimmung der von Büren Schreinerei AG weder kopiert noch Dritten zugänglich gemacht werden.	Massstab: - <small>MAVORIB _ Design Center/VKF (FST Elemente)/Zertifikate FST/Steigzonen Elektrofron</small> Beschreibung Montage




Montage ohne Sockel

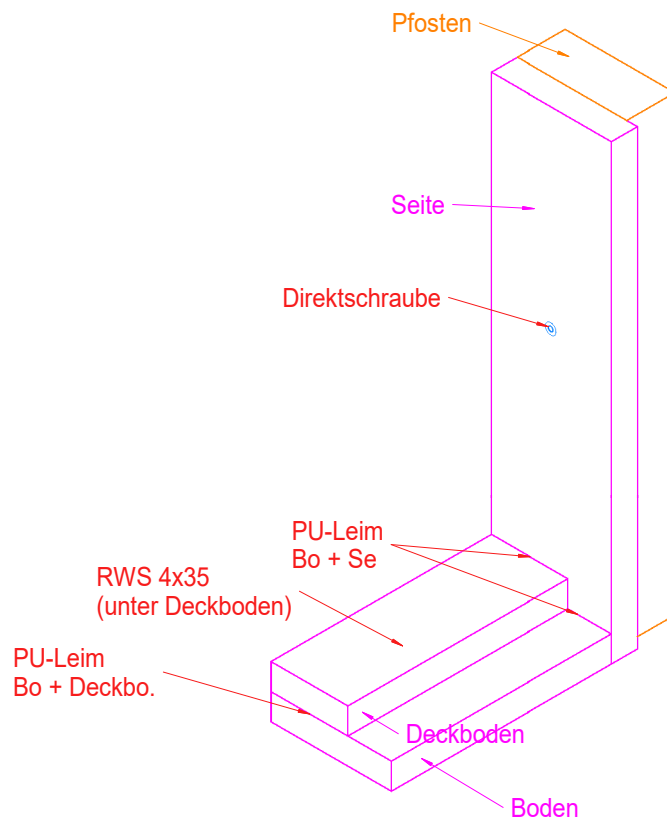


Projekt Nr.:	VKF-Nr.: 23094 + 23098	Erstell Dat: 08.06.2023
Kunde: vBS AG Objekt: Montagedetail Schachtfront "Premium"	Druck Dat: 31.08.2023 Sachbearbeiter: PS	
	von Büren Schreinerei AG Hohenalberstrasse 8 8572 Berg TG Tel. 071 637 70 50 info@vonbueren.swiss <small>Die von Büren Schreinerei AG behält sämtliche Rechte an den von ihr gelieferten Plänen und technischen Unterlagen. Sie bleiben unser geistiges Eigentum und dürfen ohne schriftliche Zustimmung der von Büren Schreinerei AG weder kopiert noch Dritten zugänglich gemacht werden.</small>	Massstab: - <small>MAVORIB _ Design Center/VKF (FST Elemente)/Zertifikate FST/Steigzonen Elektrofron</small> Beschreibung Montage




Montage mit Sockel

Projekt Nr.:	VKF-Nr.: 30242	Erstell Dat: 08.06.2023
Kunde: vBS AG		Druck Dat: 31.08.2023
Objekt: Montagedetail Schachtfront "EI60-RF1"		Sachbearbeiter: PS
	von Büren Schreinerei AG Hohenalberstrasse 8 8572 Berg TG Tel. 071 637 70 50 info@vonbueren.swiss Die von Büren Schreinerei AG behält sämtliche Rechte an den von ihr gelieferten Plänen und technischen Unterlagen. Sie bleiben unser geistiges Eigentum und dürfen ohne schriftliche Zustimmung der von Büren Schreinerei AG weder kopiert noch Dritten zugänglich gemacht werden.	Massstab: - <small>MAVORIB _ Design Center/VKF (FST Elemente)/Zertifikate FST/Steigzonen Elektrofor...</small> Beschreibung Montage



Montage ohne Sockel



Projekt Nr.:	VKF-Nr.: 30242	Erstell Dat: 08.06.2023
Kunde: vBS AG		Druck Dat: 31.08.2023
Objekt: Montagedetail Schachtfront "EI60-RF1"		Sachbearbeiter: PS
	von Büren Schreinerei AG Hohenalberstrasse 8 8572 Berg TG Tel. 071 637 70 50 info@vonbueren.swiss <small>Die von Büren Schreinerei AG behält sämtliche Rechte an den von ihr gelieferten Plänen und technischen Unterlagen. Sie bleiben unser geistiges Eigentum und dürfen ohne schriftliche Zustimmung der von Büren Schreinerei AG weder kopiert noch Dritten zugänglich gemacht werden.</small>	Massstab: - <small>HAVORIB _ Design Center/VKF (FST Elemente)/Zertifikate FST/Steigzone Elektrofron</small> Beschreibung Montage