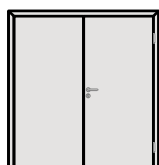


2-flg. gegenläufige Türe 68 Vollbau



von Büren
SCHREINEREI AG



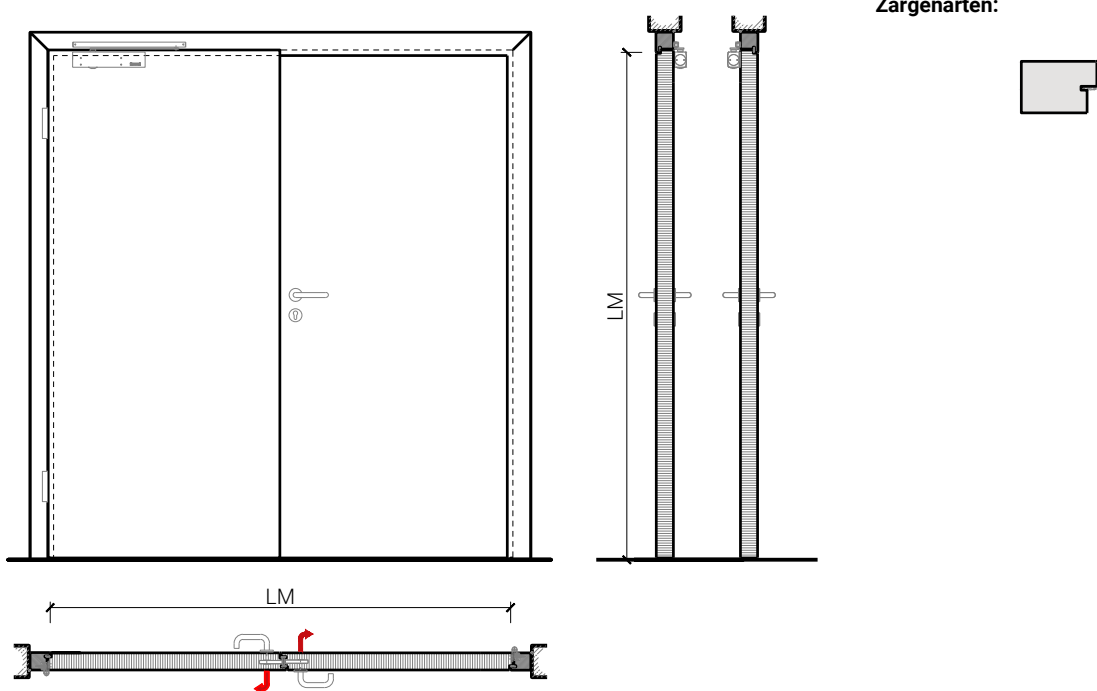
von Büren Schreinerei AG • www.vonbueren.swiss
Breitestrasse 16 • 8572 Berg TG • Tel. 071 637 70 50

02.2021



2-flg. gegenläufige Türe 68 Vollbau

Übersicht



Beschreibung:

- Feuerhemmende EI30 Drehtür
- Rauchschutz S₂₀₀

Zargen:

- Blockzarge / Blendrahmen

Einbau in:

- Massivbauwand
- Leichtbauwand

Holzarten Zargen:

- Laub- und Nadelhölzer

Türblätter:

- Sperrtüren 68 mm

Holzarten für Türblätter:

- Einleimer: Laubhölzer

Holzarten und Oberflächen:

- Laub- und Nadelhölzer
- Deckfurniere und Massivaufdopplungen
- Kunstharzdecklagen
- Sockelbleche und Dekore
- Profilierungen
- Verkleidungen aus Stahlblech, Niro, Alu, Messing
- Roh oder grundiert für Anstrich
- Farblos lackiert oder geölt
- Nach Muster gebeizt und lackiert
- RAL / NCS lackiert oder Sondertöne

von Büren
SCHREINEREI AG



von Büren Schreinerei AG • www.vonbueren.swiss
Breitestrasse 16 • 8572 Berg TG • Tel. 071 637 70 50

FEUER
SCHUTZTEAM
INNOVATION NETWORK

2-flg. gegenläufige Türe 68 Vollbau

Eigenschaften

Eigenschaft		2-flg. gegenläufige Türe 68 Vollbau	
Funktionen	Brandschutz (EN 1634-1)	EI30	
	Dauerfunktion (EN 1191)	C5	
	Rauchschutz (EN 1634-3)	S200	
	Schallschutz (EN ISO 10140-2)	-	
	Panik (EN 179)	Ja	
	Panik (EN 1125)	Nein	
	Einbruchschutz (EN 1627)	-	
	Durchschusshemmung (EN 1522)	-	
	Klima (EN 12219)	3c - 3e	
	Feuchtraum (EN 16580)	Ja	
	Nassraum (EN 16580)	Ja	
Einbau (Wandaufbau funktionsabhängig)	Leichtbauwand (EN 1363-1)	Ja	
	Massivbauwand (EN 1363-1)	Ja	
	Systemwände (voll/verglasst) gem. Zulassung	Nein	
Holzarten		Laubhölzer	
Sonderformen		Nein	
Servicetüre	Einbau	Nein	
Glas / Füllung	Einbau von Glas	Nein	
	Einbau von Füllungen	Nein	
Bänder	Objektband	Ja	
	verdeckt liegendes Band	Ja	
Türschliesser	offen	Ja	
	verdeckt liegender Türschliesser	Ja	
dekorative Oberflächen	Metalle (Edelstahl, Stahl, Messing, vollflächig (verklebt) oder in Teilflächen aufgeklebt)	Ja	
	Glas ≤ 4 mm auf Türflügel geklebt	Nein	
	brennbare Oberflächenschicht	Ja	
	dekorative Fräsungen	V-Nut, Hohlkehle oder Nuten bis 4 mm	

Weitere mögliche Ausführungsvarianten und Multifunktionen auf Anfrage.

von Büren
SCHREINEREI AG



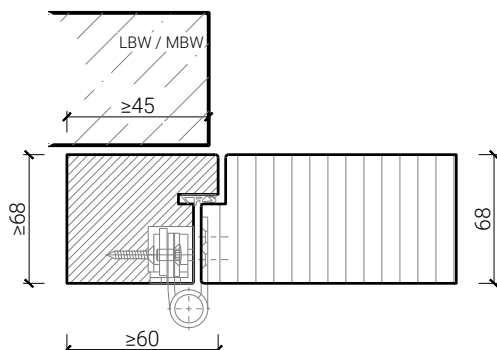
von Büren Schreinerei AG • www.vonbueren.swiss
Breitestrasse 16 • 8572 Berg TG • Tel. 071 637 70 50

FEUER
SCHUTZ
INNOVATION NETWORK

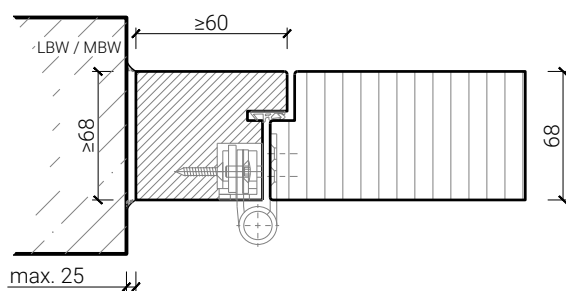
2-flg. gegenläufige Türe 68 Vollbau

Blockzarge

Blendrahmen 59 / 68 mm, Türe stumpf



Blockrahmen 59 / 68 mm, Türe stumpf



Weitere mögliche Ausführungsvarianten und Multifunktionen auf Anfrage.

von Büren
SCHREINEREI AG



von Büren Schreinerei AG • www.vonbueren.swiss
Breitestrasse 16 • 8572 Berg TG • Tel. 071 637 70 50

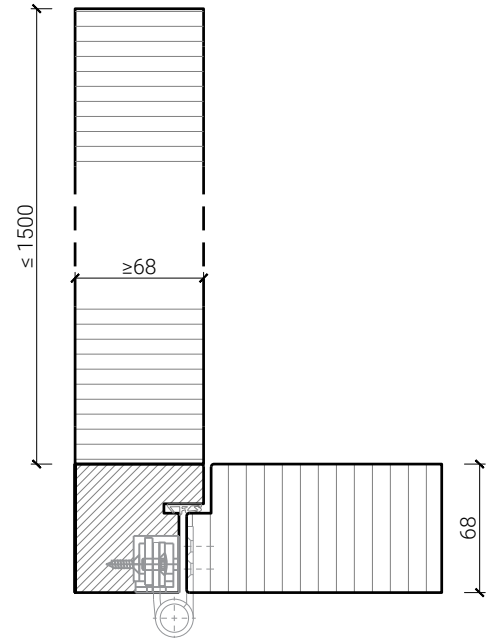
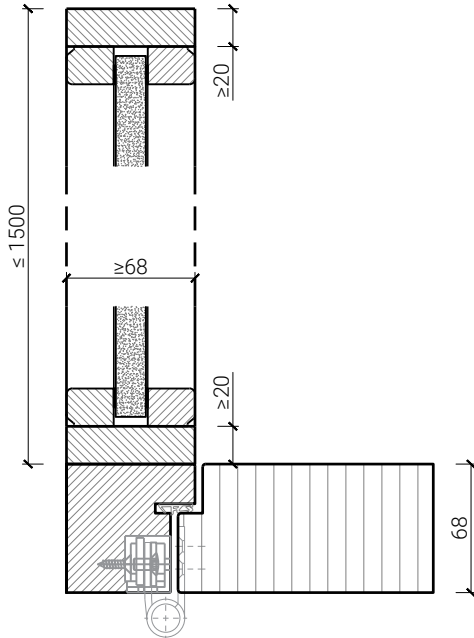
FEUER
SCHUTZTEAM
INNOVATION NETWORK

2-flg. gegenläufige Türe 68 Vollbau

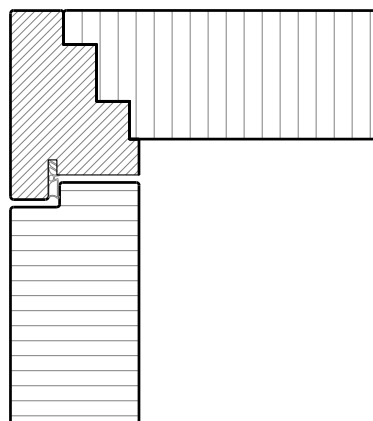
Portalbauweise

Einbau in Festverglasung
mit Glasleisten geschraubt, Türe stumpf

Einbau in Portal,
Türe stumpf



Deckel



Deckellänge max.	3070 mm
Deckeltiefe max.	720 mm

von Büren
SCHREINEREI AG



von Büren Schreinerei AG • www.vonbueren.swiss
Breitestrasse 16 • 8572 Berg TG • Tel. 071 637 70 50

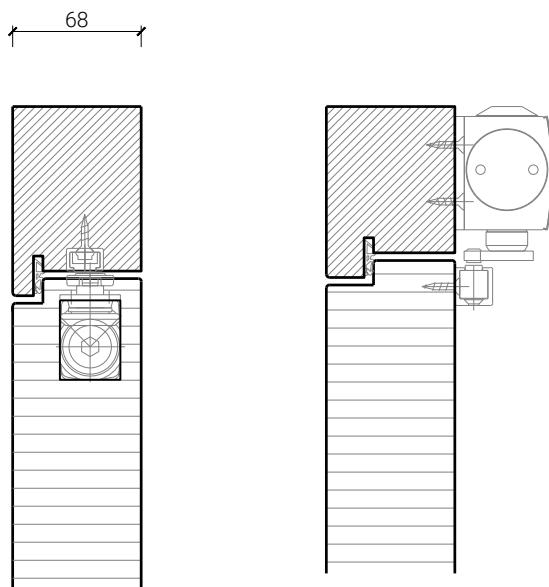
FEUER
SCHUTZTEAM
INNOVATION NETWORK

2-flg. gegenläufige Türe 68 Vollbau

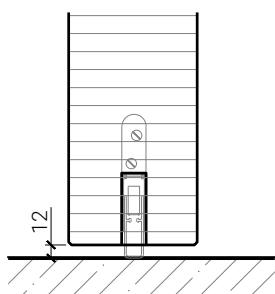
Türschliesser. Bodenanschluss

Türe / Oberteil verglast*
integrierter Türschliesser*

Türschliesser bandseitig*



Streiftüre



* Ausführungen untereinander kombinierbar
Weitere mögliche Ausführungsvarianten und Multifunktionen auf Anfrage.

von Büren
SCHREINEREI AG



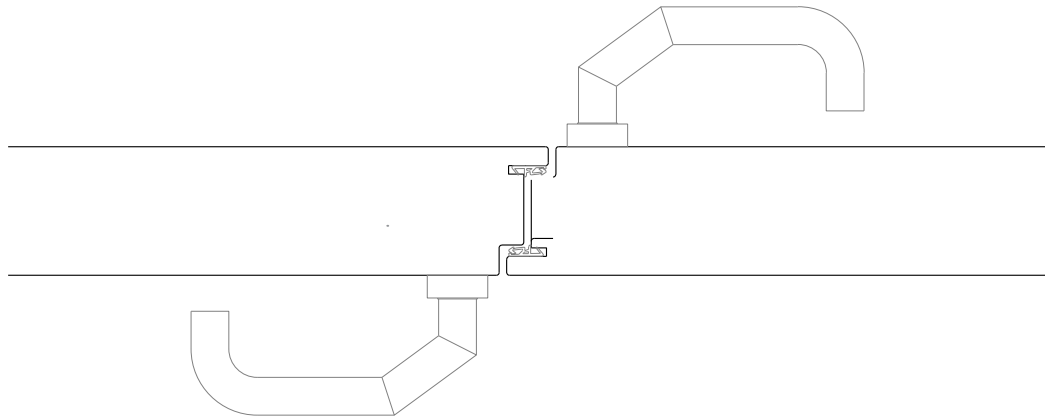
von Büren Schreinerei AG • www.vonbueren.swiss
Breitestrasse 16 • 8572 Berg TG • Tel. 071 637 70 50

FEUER
SCHUTZ TEAM
INNOVATION NETWORK

2-flg. gegenläufige Türe 68 Vollbau

Mittelpartie

Mittelpartie 68 mm



Weitere mögliche Ausführungsvarianten und Multifunktionen auf Anfrage.

von Büren
SCHREINEREI AG



von Büren Schreinerei AG • www.vonbueren.swiss
Breitestrasse 16 • 8572 Berg TG • Tel. 071 637 70 50

