



## 1-flüglige Türe EI30 Vollbau mit optionalem Glaseinsatz

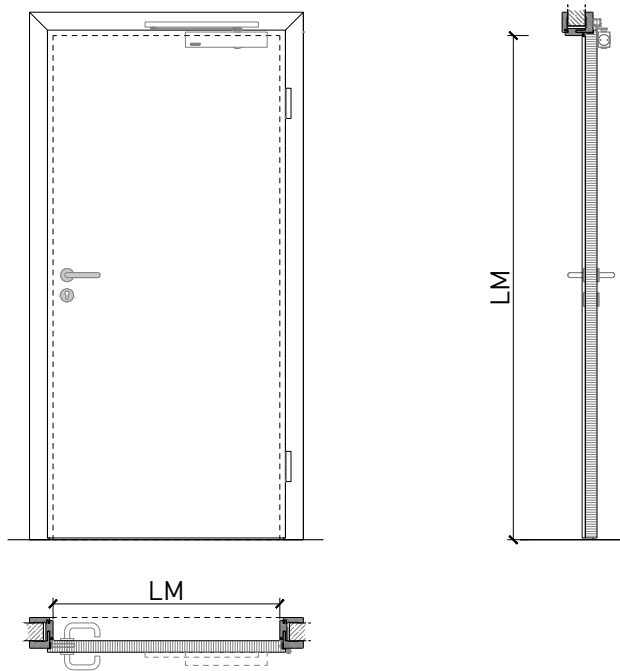
VKF 23677 | 23717



**von Büren + Sommer AG**  
Schreinerei-Innenausbau-Sicherheitssysteme-Türen  
Breitestrasse 16  
8572 Berg TG  
Tel.: 071 637 70 50  
Fax: 071 637 70 59



## Übersicht



## Zargenarten



### Beschreibung:

- Feuerhemmende EI30 Drehtür
- EI30 Anerkennung gem. VKF
- LM. max.  $\leq 1840 \times 3450$  mm
- Fläche  $\leq 5.76$  m<sup>2</sup>
- Rauchschutz S<sub>200</sub>
- Schallschutz bis Rw 50 dB
- Einbruchschutz bis RC4
- Beschusshemmung bis FB4 NS
- Nassraumtüre
- Feuchtraumtüre
- integrierte Servicetüre

### Zargen:

- Aluminiumzargen
- Blockfutterzarge
- Blockzarge / Blendrahmen
- Holzumfassungzarge
- Stahlumfassungs- / Stahleckzarge
- Stahlblockzarge
- mit Oberlichtern, Oberblenden und Seitenteilen möglich

### Einbau in:

- Massivbauwand
- Leichtbauwand
- Lignum Vollwände EI30, 60 und 90: gemäss Lignumdokumentation 4.1

### Holzarten Zargen:

- Laub- und Nadelhölzer

### Türblätter:

- Sperrtüren 59 mm
- Sperrtüren 68 mm
- Diverse Aufdopplungen möglich
- Friesbreite umlaufend  $\geq 100$ mm (bei Verglasungen)

### Holzarten für Türblätter:

- Anleimer: Laub- und Nadelhölzer
- Einleimer: Laub- und Nadelhölzer

### Holzarten und Oberflächen:

- Laub- und Nadelhölzer
- Deckfurniere und Massivaufdopplungen
- Kunstharzdecklagen
- Sockelbleche und Dekore
- Profilierungen
- Verkleidungen aus Stahlblech, Niro, Alu, Messing
- Roh oder grundiert für Anstrich
- Farblos lackiert oder geölt
- Nach Muster gebeizt und lackiert
- RAL / NCS lackiert oder Sondertöne

### Verglasung / Füllung:

- Brandschutz- Klargläser
- Brandschutz- Strukturgläser
- Flächenbündige Verglasung
- Isoliergläser
- Schallschutzgläser
- Einbruchhemmende Gläser
- Beschusshemmende Gläser
- Gläser mit Folien und Veredelungen
- Holzfüllungen glatt oder profiliert

von büren  
sommer

schreinerei



**von Büren + Sommer AG**

Schreinerei-Innenausbau-Sicherheitssysteme-Türen

Breitestrasse 16

8572 Berg TG

Tel.: 071 637 70 50

Fax: 071 637 70 59

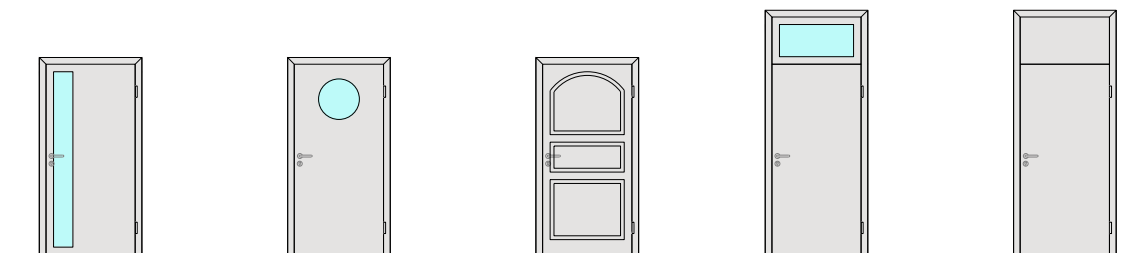
**FEUER  
SCHUTZ** TEAM  
INNOVATION NETWORK

## Eigenschaften

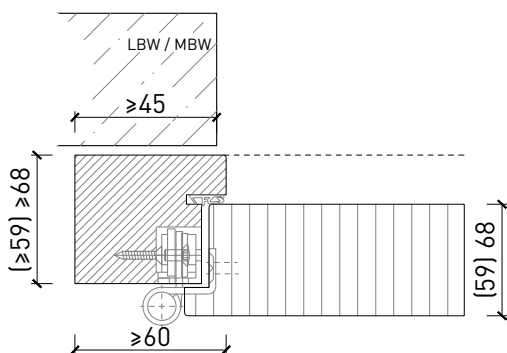
Eigenschaft		Sperrtüre Confort 59/68 1 FLG. EI30	Sperrtüre Confort 59/68 verglast 1 FLG. EI30
<b>Funktionen</b>	Brandschutz (VKF-Nummer)	23677	23717
	Dauerfunktion (SN-EN 1191)	C5	C5
	Rauchschutz (SN-EN 1634-3)	S200	S200
	Schallschutz (SN-EN ISO 10140-2)	bis Rw 50 dB	bis Rw 50 dB
	Panik (SN-EN 179)	Ja	Ja
	Panik (SN-EN 1125)	Ja	Ja
	Einbruchschutz (SN-EN 1627)	bis RC4	bis RC4
	Durchschusshemmung (SN-EN 1522)	bis FB4 NS	bis FB4 NS
	Klima (SN-EN 12219)	3c - 3e	3c - 3e
	Feuchtraum	Ja	Ja
	Nassraum (RAL RG 426)	Ja	Ja
	<b>Lichtmass LM</b>		≤ 1840 x ≤ 3450 mm, Fläche ≤ 5.76 m <sup>2</sup>
<b>Oberblendenhöhe</b>		≤ 1200 mm	≤ 1200 mm
<b>Einbau</b>	Leichtbauwand (SN-EN 1363-1)	Ja	Ja
	Massivbauwand (SN-EN 1363-1)	Ja	Ja
	Lignumwände (STP)	Ja	Ja
	FeuerschutzTeam Verglasungssysteme	Nein	Nein
	FeuerschutzTeam Wand	Nein	Nein
<b>Holzarten</b>	Zargenausführung	Laub- und Nadelhölzer	Laub- und Nadelhölzer
	Anleimer Türblatt	Laub- und Nadelhölzer	Laub- und Nadelhölzer
	Einleimer Türblatt	Laub- und Nadelhölzer	Laub- und Nadelhölzer
<b>Sonderformen</b>		Flügel mit Rundbogen (kreisförmig, elliptisch, Segment- und Korbbogen)	Flügel mit Rundbogen (kreisförmig, elliptisch, Segment- und Korbbogen)
<b>Servicetüre</b>	Einbau	Ja	Ja
	Dimensionen	≤ 1459 x ≤ 2918 mm, Fläche ≤ 3.86 m <sup>2</sup>	≤ 1459 x ≤ 2918 mm, Fläche ≤ 3.86 m <sup>2</sup>
<b>Glas / Füllung</b>	Einbau von Glas	Nein	Ja
	Einbau von Füllungen	Nein	Ja
<b>Bänder</b>	Objekband	Ja	Ja
	verdecktliegendes Band	Ja	Ja
<b>Türschliesser</b>	offen	Ja	Ja
	verdecktliegender Türschliesser	Ja	Ja
<b>dekorative Oberflächen</b>	Metalle (Edelstahl, Stahl, Messing, vollflächig (verklebt) oder in Teilflächen aufgeklebt)	Ja	Ja
	Glas ≤ 4 mm auf Türflügel geklebt	Ja	Ja
	brennbare Oberflächenschicht	Ja	Ja
	dekorative Fräsungen	V-Nut, Hohlkehle oder Nuten bis 4 mm	V-Nut, Hohlkehle oder Nuten bis 4 mm

Weitere mögliche Ausführungsvarianten und Multifunktionen auf Anfrage.

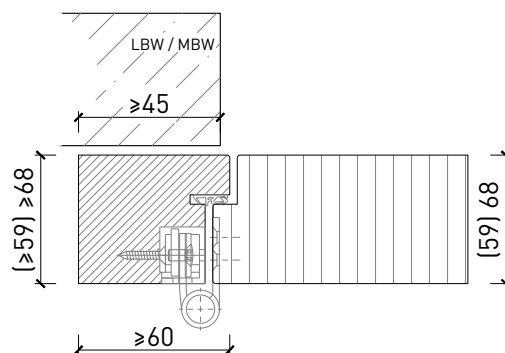
## Blockzarge



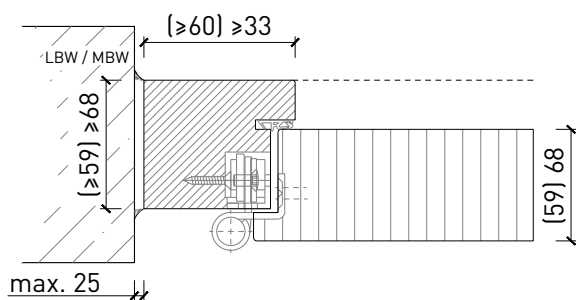
Blendrahmen 59 / 68 mm, Türe gefälzt



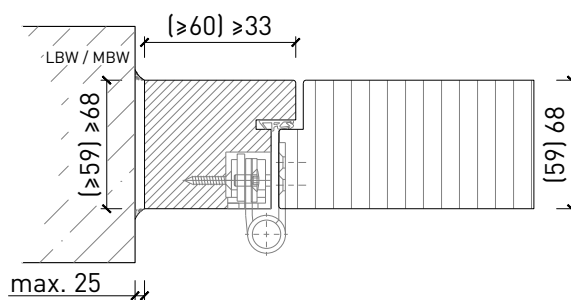
Blendrahmen 59 / 68 mm, Türe stumpf



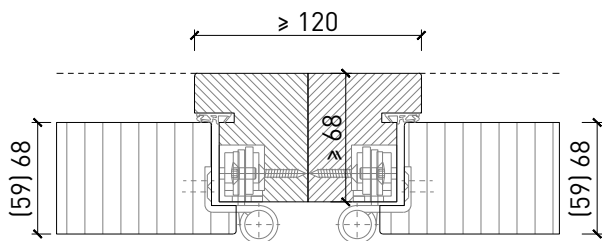
Blockrahmen 59 / 68 mm, Türe gefälzt



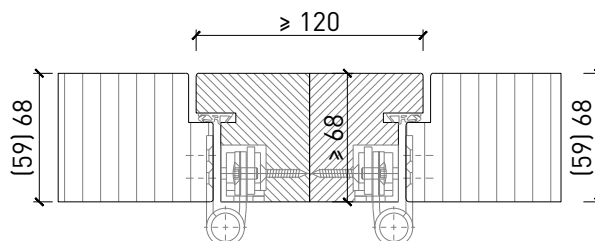
Blockrahmen 59 / 68 mm, Türe stumpf



Blockrahmen-Kopplung 68 mm, Türe gefälzt



Blockrahmen-Kopplung 68 mm, Türe stumpf



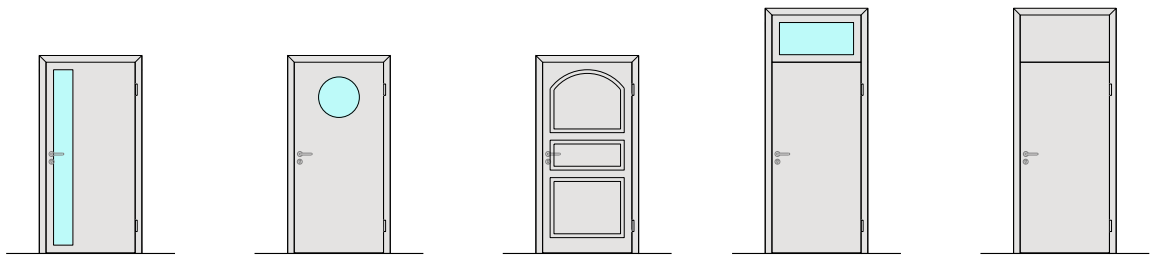
Weitere mögliche Ausführungsvarianten und Multifunktionen auf Anfrage.



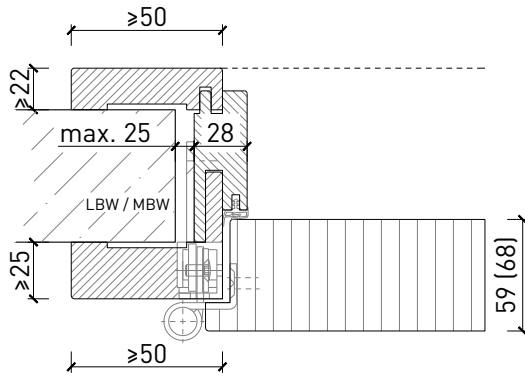
**von Büren + Sommer AG**  
 Schreinerei-Innenausbau-Sicherheitssysteme-Türen  
 Breitestrasse 16  
 8572 Berg TG  
 Tel.: 071 637 70 50  
 Fax: 071 637 70 59



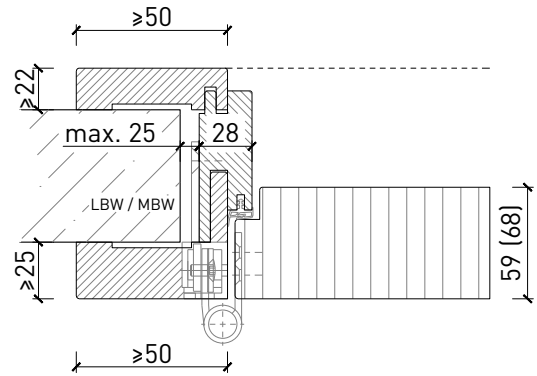
## Holzumfassungs- und Blockfutterzarge



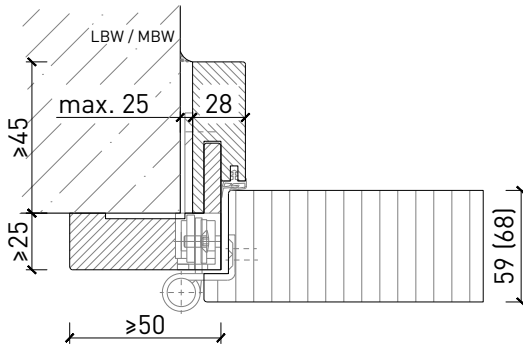
Holzumfassungsfutter, Türe gefälzt



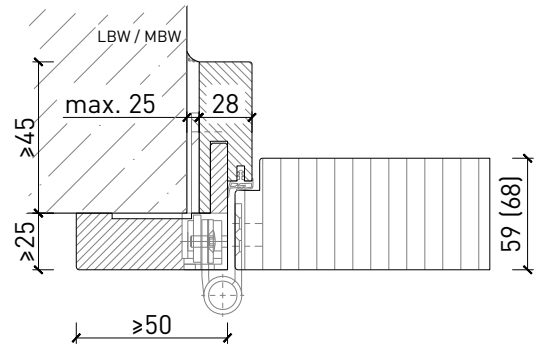
Holzumfassungsfutter, Türe stumpf



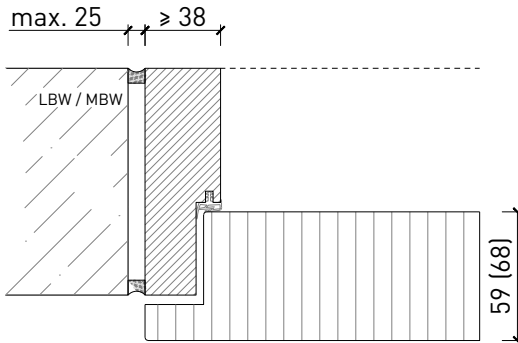
Renovierungsfutter, Türe gefälzt



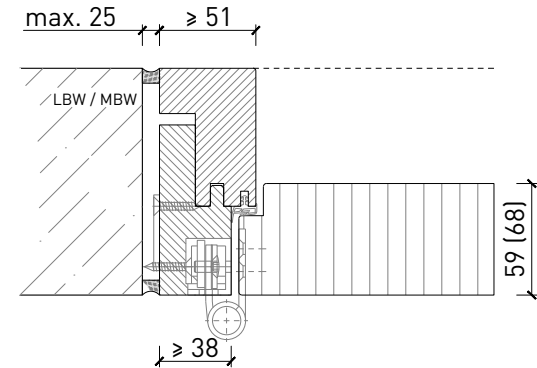
Renovierungsfutter, Türe stumpf



Blockfutterzarge, Türe gefälzt



Blockfutterzarge, Türe stumpf



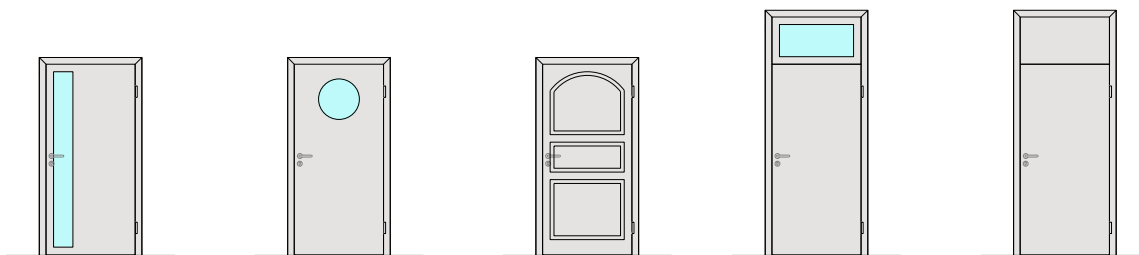
Weitere mögliche Ausführungsvarianten und Multifunktionen auf Anfrage.



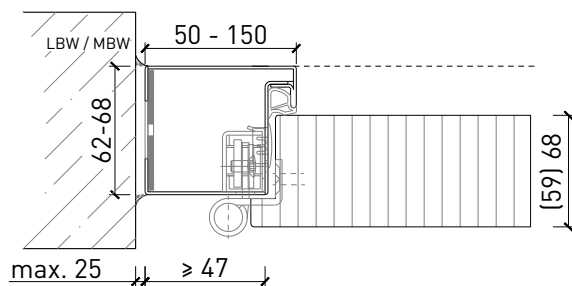
**von Büren + Sommer AG**  
 Schreinerei-Innenausbau-Sicherheitssysteme-Türen  
 Breitestrasse 16  
 8572 Berg TG  
 Tel.: 071 637 70 50  
 Fax: 071 637 70 59



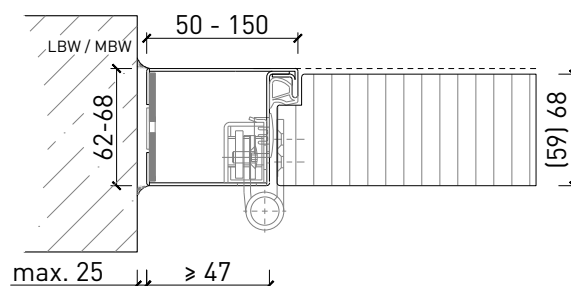
## Stahlblockzarge



Stahlblockzarge, Türe gefälzt

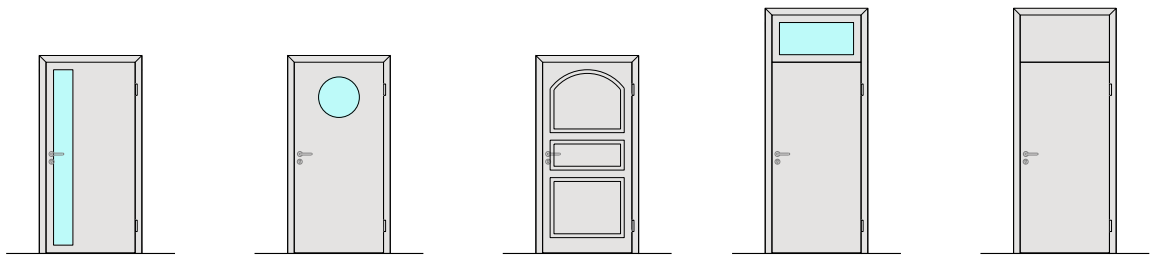


Stahlblockzarge, Türe stumpf

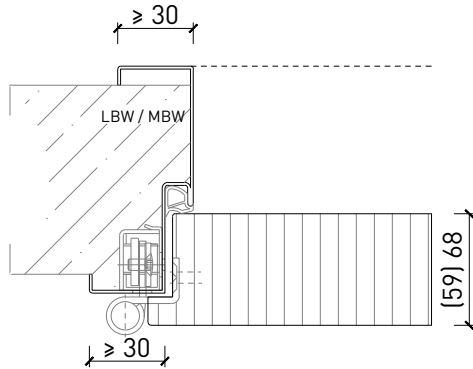


Weitere mögliche Ausführungsvarianten und Multifunktionen auf Anfrage.

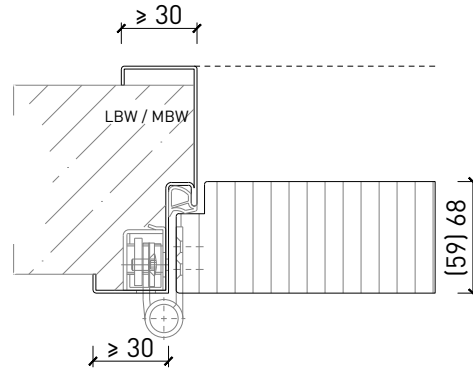
## Stahlzarge



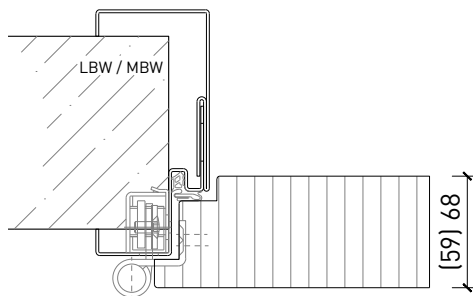
Stahlumfassungszarge, Türe gefälzt



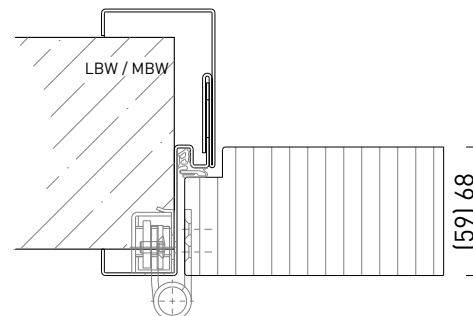
Stahlumfassungszarge, Türe stumpf



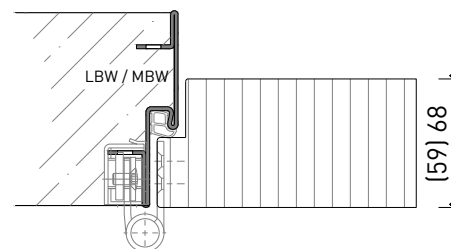
Zweiteilige Stahlumfassungszarge, Türe gefälzt



Zweiteilige Stahlumfassungszarge, Türe stumpf



Spiegellose Stahlumfassungszarge, Türe stumpf



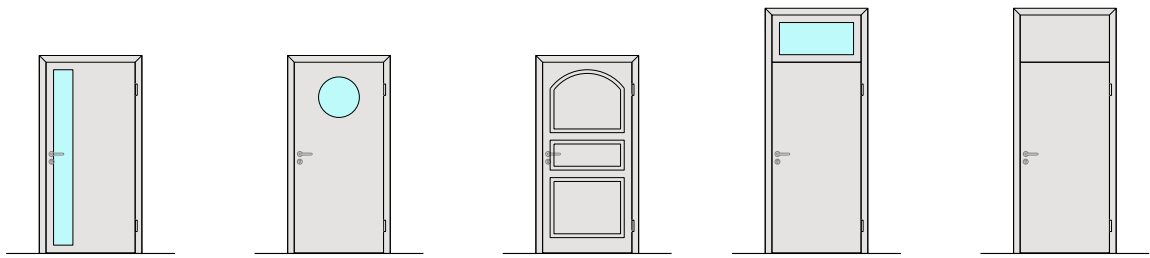
Weitere mögliche Ausführungsvarianten und Multifunktionen auf Anfrage.



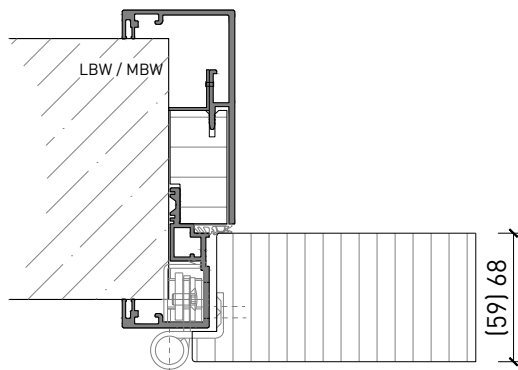
**von Büren + Sommer AG**  
 Schreinerei-Innenausbau-Sicherheitssysteme-Türen  
 Breitestrasse 16  
 8572 Berg TG  
 Tel.: 071 637 70 50  
 Fax: 071 637 70 59



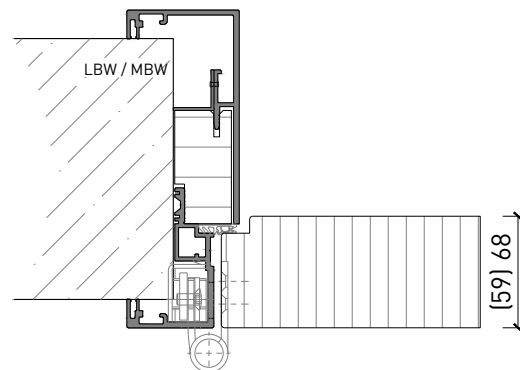
## Aluminiumzarge



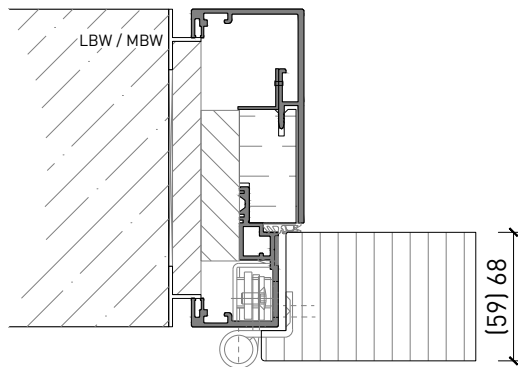
Aluminiumzarge, Türe gefälzt



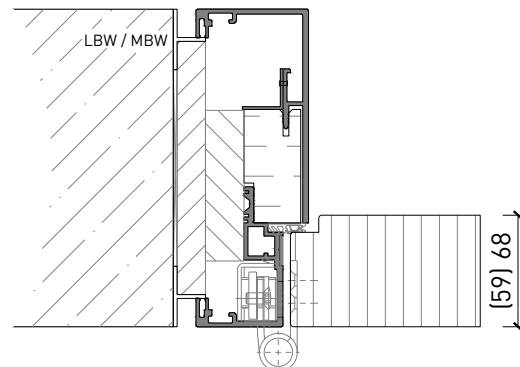
Aluminiumzarge, Türe stumpf



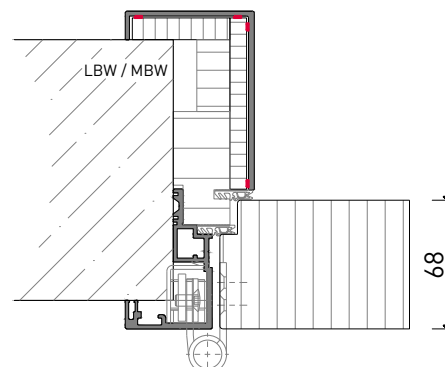
Aluminiumzarge, Türe gefälzt



Aluminiumzarge, Türe stumpf



Aluminiumzarge mit Doppelfalz, Türe stumpf



Weitere mögliche Ausführungsvarianten und Multifunktionen auf Anfrage.

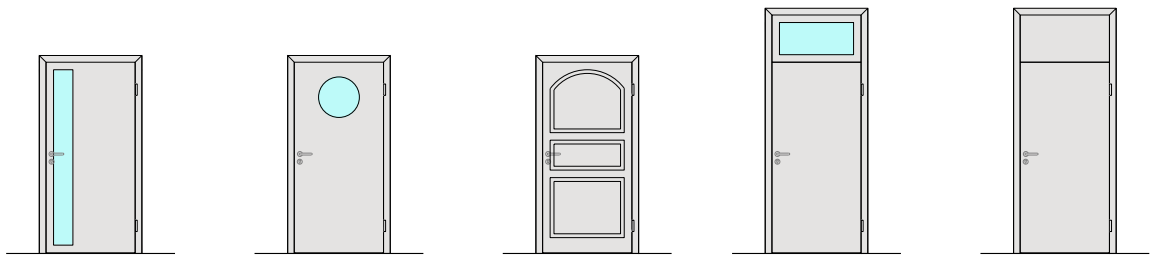


**von Büren + Sommer AG**  
 Schreinerei-Innenausbau-Sicherheitssysteme-Türen  
 Breitstrasse 16  
 8572 Berg TG  
 Tel.: 071 637 70 50  
 Fax: 071 637 70 59



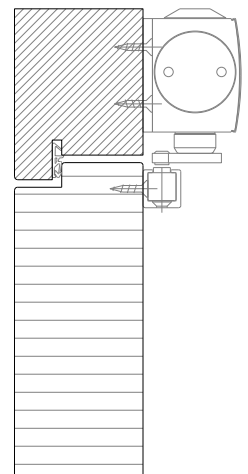
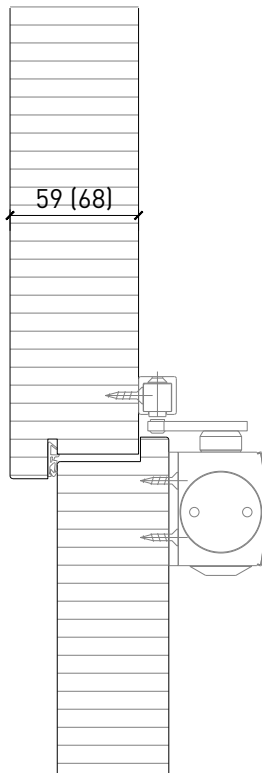
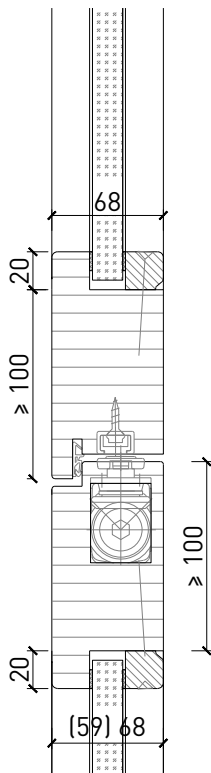


## Oberteil. Türschliesser. Bodenanschluss

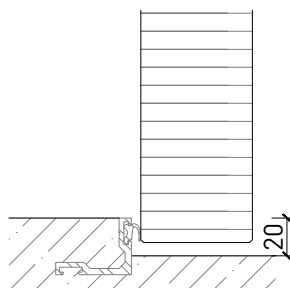


Türe / Oberteil verglast\* Türe / Oberteil voll\*  
 integrierter Türschliesser\* Türschliesser bandseitig\*

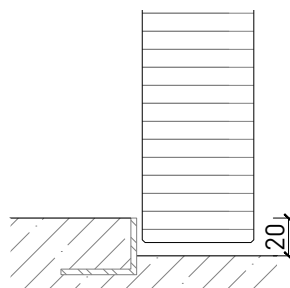
Türschliesser bandseitig\*



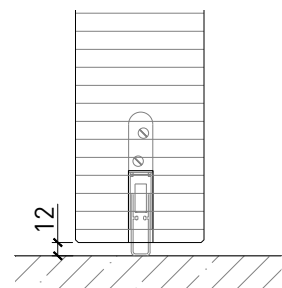
Anschlagwinkel mit  
 Dichtung 40x30\*



Anschlagwinkel 40x30\*

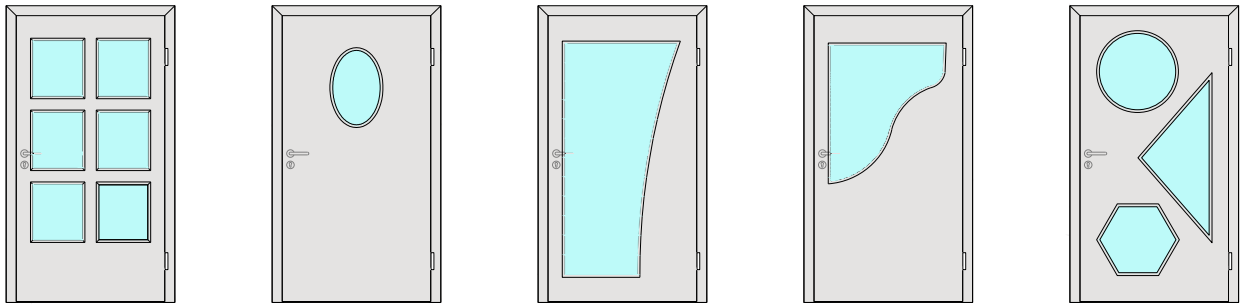


Streiftüre

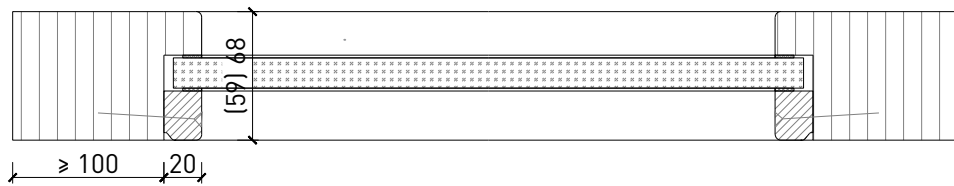


\* Ausführungen untereinander kombinierbar  
 Weitere mögliche Ausführungsvarianten und Multifunktionen auf Anfrage.

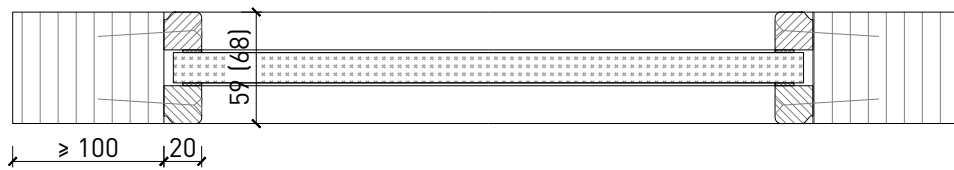
## Verglasungen



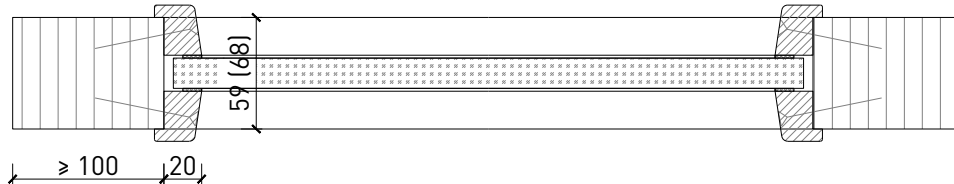
Glas mittig  
Glasleiste einseitig



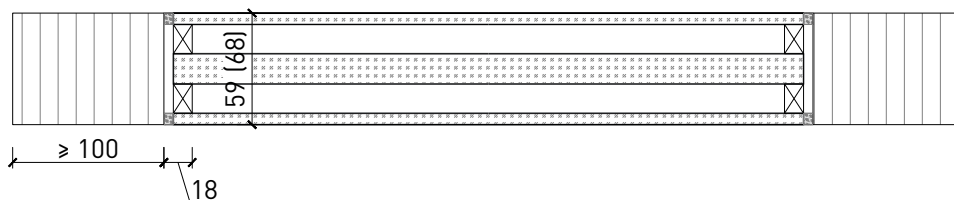
Glas mittig  
Glasleisten gerade



Glas mittig,  
Glasleisten schräg



Plano-Verglasung



Weitere mögliche Ausführungsvarianten und Multifunktionen auf Anfrage.



**von Büren + Sommer AG**  
Schreinerei-Innenausbau-Sicherheitssysteme-Türen  
Breitestrasse 16  
8572 Berg TG  
Tel.: 071 637 70 50  
Fax: 071 637 70 59

